

Рекомендации по проектированию

Сторона всасывания:

- > расстояние до ближайшей стены должно быть не менее 0,75 диаметра воздуховода;
- > длина воздуховода на всасывании должна быть больше или равно 1 диаметру воздуховода;
- > воздуховод на всасывании не должен иметь никаких препятствий для воздушного потока.

Сторона нагнетания:

- > угол уменьшения поперечного сечения воздуховода должен быть меньше или равен 15°;
- > угол расширения сечения воздуховода должен быть меньше или равен 7°;
- > длина прямого участка воздуховода после вентилятора должна быть больше или равна 3 диаметрам воздуховода;
- > по возможности необходимо отказаться от применения отводов под углом 90° сразу после вентилятора, в этом случае рекомендуется использовать отвод под углом 45°.

Рекомендации по монтажу

При монтаже вентиляторов необходимо соблюдать требования из техпаспорта изделия. Установка секции вентилятора должна выполняться опытными работниками с соблюдением всех правил и требований нормативных актов и техники безопасности при работе с электроприборами. После того как монтаж выполнен, и проверка всех соединений завершена, необходимо произвести тестовый пуск вентилятора.

В помещениях с высоким влажосодержанием вентилятор необходимо устанавливать клеммной коробкой вверх для предотвращения скапливания в ней конденсата.

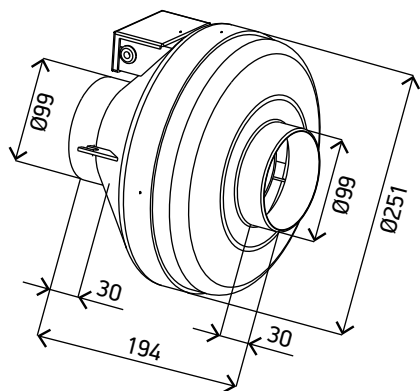
Для предотвращения загрязнения вентилятора настоятельно рекомендуется установить перед ним секцию воздушного фильтра /EG.3 соответствующего типоразмера. При условии отсутствия секции воздушного фильтра на рабочем колесе вентилятора могут скапливаться частицы пыли и жира, что в свою очередь могут привести к разбалансировке рабочего колеса и снижению ресурса вентилятора.

При установке вентилятора после нагревателя необходимо учитывать выходящую температуру воздуха таким образом, чтобы температура не превышала максимально допустимую температуру воздуха, перемещаемого вентилятором.

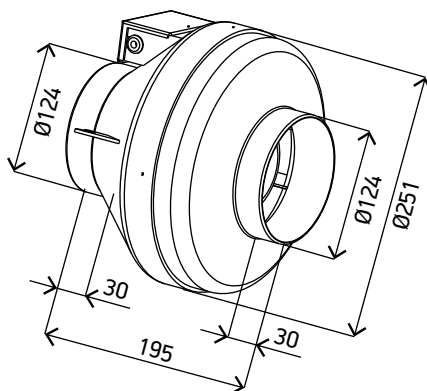
Среднеквадратичное значение виброскорости внешних источников вибрации в местах установки не должно превышать 2 мм/с.

Габаритные и присоединительные размеры

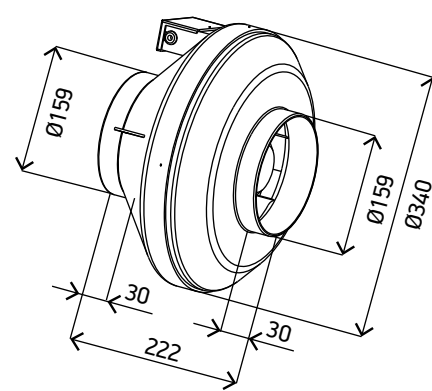
Вентилятор 100 /FBP.E19.2E



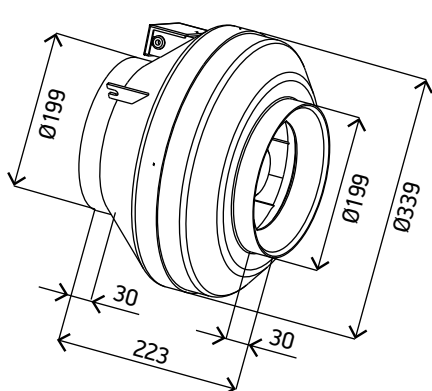
Вентилятор 125 /FBP.E19.2E



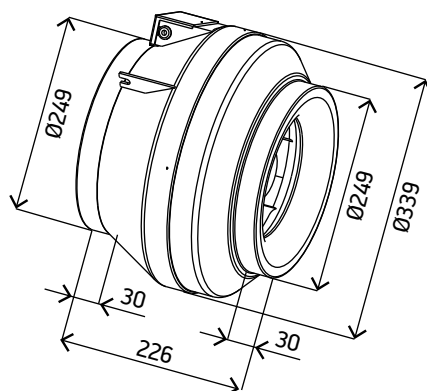
Вентилятор 160 /FBP.E22.2E



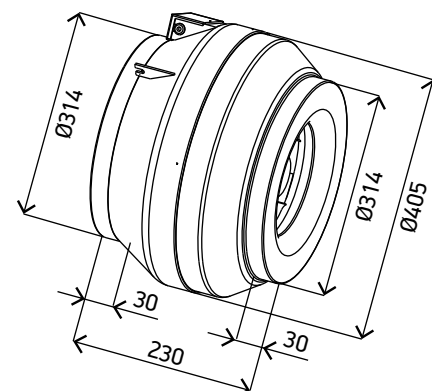
Вентилятор 200 /FBP.E22A.2E



Вентилятор 250 /FBP.E25.2E



Вентилятор 315 /FBP.E28.2E

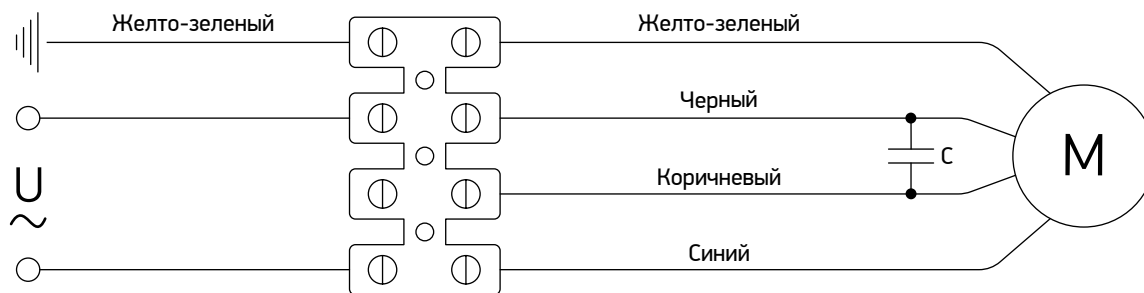


Электрические характеристики

Электрические характеристики вентиляторов /FBP

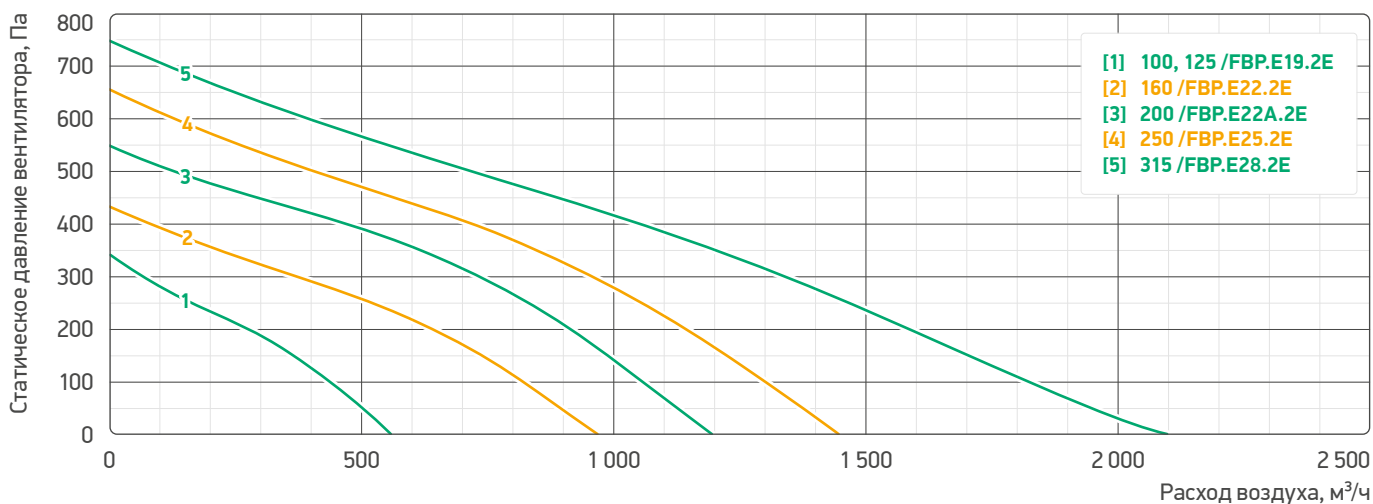
Типоразмер	Вентилятор	Управление	Питание ф~Гц~В	Ток, А	Скорость вращения, об/мин	Мощность, кВт	Макс. расход воздуха, м³/ч
100	FBP.E19.2E	Тиристор	1~50~230	0,23	2350	0,05	560
125			1~50~230	0,23	2350	0,05	560
160	FBP.E22.2E		1~50~230	0,45	2500	0,10	980
200	FBP.E22A.2E		1~50~230	0,68	2500	0,15	1200
250	FBP.E25.2E		1~50~230	0,93	2500	0,21	1450
315	FBP.E28.2E		1~50~230	1,00	2700	0,23	2100

Схема подключения вентиляторов /FBP



Аэродинамические и звуковые характеристики

Аэродинамические характеристики вентиляторов /FBP



Шумовые характеристики вентиляторов /FBP

Вентилятор	Режим работы	Уровень звука (Lpa, дБА)	Уровень звуковой мощности (Lwa, дБА) в октавных полосах частот (Гц)							
			63	125	250	500	1000	2000	4000	8000
100 /FBP.E19.2E	Шум на нагнетании	70	50	61	67	64	58	55	46	34
	Шум через корпус	52	26	23	32	48	47	45	38	23
125 /FBP.E19.2E	Шум на нагнетании	70	52	57	64	63	61	60	54	48
	Шум через корпус	51	45	32	35	43	47	43	39	33
160 /FBP.E22.2E	Шум на нагнетании	75	45	62	71	72	62	60	60	47
	Шум через корпус	57	19	26	36	56	43	44	46	31
200 /FBP.E22A.2E	Шум на нагнетании	73	50	65	68	69	64	61	52	43
	Шум через корпус	55	23	26	34	49	49	51	42	36
250 /FBP.E25.2E	Шум на нагнетании	71	55	64	66	66	63	59	52	41
	Шум через корпус	53	39	30	38	48	44	47	43	30
315 /FBP.E28.2E	Шум на нагнетании	74	53	56	64	64	68	69	65	63
	Шум через корпус	53	32	21	31	43	47	50	65	63