

Модельный ряд

Модельный ряд электрических нагревателей /HE

Типоразмер	Нагреватель
100	HE.1.0.01.1
	HE.1.0.02.1
125	HE.1.0.01.1
	HE.1.0.02.1
	HE.1.0.03.1
160	HE.1.0.02.1
	HE.1.0.03.1
	HE.1.0.06
200	HE.1.0.03.1
	HE.1.0.06
	HE.1.0.09
	HE.1.0.12

Типоразмер	Нагреватель
250	HE.1.0.06
	HE.1.0.09
	HE.1.0.12
	HE.1.0.15
315	HE.1.0.06
	HE.1.0.09
	HE.1.0.12
	HE.1.0.15
	HE.1.0.18

Регулирование производительности

Плавное регулирование мощности электронагревателя — отсутствует.

Элементы системы автоматики

- > Датчик температуры канальный /DA.CP PT1000 или датчик температуры канальный /DA.CZ.
- > Силовой модуль управления /SOM.3D_, где «_» — количество ступеней и мощность электронагревателя.

Рекомендации по монтажу

Установка электронагревателя должна выполняться опытными работниками с соблюдением всех правил и требований нормативных актов и техники безопасности при работе с электроприборами. После того как монтаж выполнен, и проверка всех соединений завершена, необходимо произвести тестовый пуск электронагревателя.

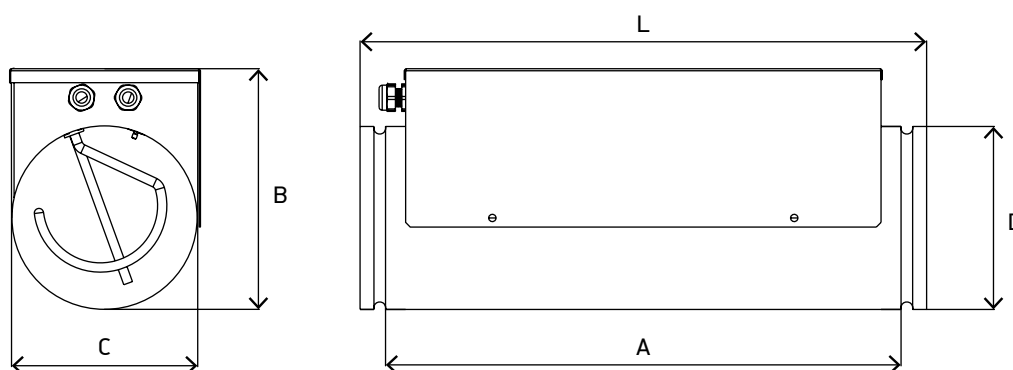
Движение воздуха в сечении электронагревателя обязательно.

Электрические нагреватели /HE могут устанавливаться в любом пространственном положении, позволяющем выполнить работы по подключению к сети питания.

При установке нагревателя перед вентилятором необходимо учитывать его мощность таким образом, чтобы температура воздуха не превышала максимально допустимую температуру воздуха, перемещаемого вентилятором (см. раздел 1.2 «Подача и распределение воздуха» на стр. 4).

Габаритные размеры

Габаритные и присоединительные размеры электрических нагревателей /HE



Габаритно-весовые характеристики электрических нагревателей /HE

Типоразмер	Нагреватель	А, мм	В, мм	С, мм	Д, мм	L, мм	Масса, кг
100	HE.1.0.01.1	290	160	103	97	350	2
	HE.1.0.02.1	420	160	103	97	480	
125	HE.1.0.01.1	290	185	128	122	350	
	HE.1.0.02.1	290	185	128	122	350	
	HE.1.0.03.1	365	185	128	122	415	
160	HE.1.0.02.1	290	210	163	157	350	
	HE.1.0.03.1	290	220	163	157	350	
	HE.1.0.06	550	220	163	157	610	
200	HE.1.0.03.1	290	260	203	197	350	4
	HE.1.0.06	365	260	203	197	415	
	HE.1.0.09	550	260	203	197	610	
	HE.1.0.12	550	260	203	197	610	
250	HE.1.0.06	365	310	253	247	415	6
	HE.1.0.09	365	310	253	247	415	7
	HE.1.0.12	550	310	253	247	610	8
	HE.1.0.15	550	310	253	247	610	9
315	HE.1.0.06	385	375	318	312	445	7
	HE.1.0.09	385	375	318	312	445	8
	HE.1.0.12	610	375	318	312	670	9
	HE.1.0.15	610	375	318	312	670	11
	HE.1.0.18	610	375	318	312	670	12

Электрические характеристики

Электрические характеристики электрических нагревателей /HE

Типоразмер	Нагреватель	Мощность, кВт	Количество ступеней	Наличие ШИМ-блока	Питание, ф~В	Схема подключения
100	HE.1.0.01.1	1	1	Нет	1~230	1~230
	HE.1.0.02.1	2				
125	HE.1.0.01.1	1				
	HE.1.0.02.1	2				
	HE.1.0.03.1	3				
160	HE.1.0.02.1	2				
	HE.1.0.03.1	3	1	Нет	1~230	1~230
	HE.1.0.06	6				
200	HE.1.0.03.1	3	1	Нет	3~380	3~380
	HE.1.0.06	6				
	HE.1.0.09	9				
	HE.1.0.12	12				
250	HE.1.0.06	6	1	Нет	3~380	3~380
	HE.1.0.09	9				
	HE.1.0.12	12				
	HE.1.0.15	15				
315	HE.1.0.06	6	1	Нет	3~380	3~380
	HE.1.0.09	9				
	HE.1.0.12	12				
	HE.1.0.15	15				
	HE.1.0.18	18				

Схема подключения электрических нагревателей 1~220

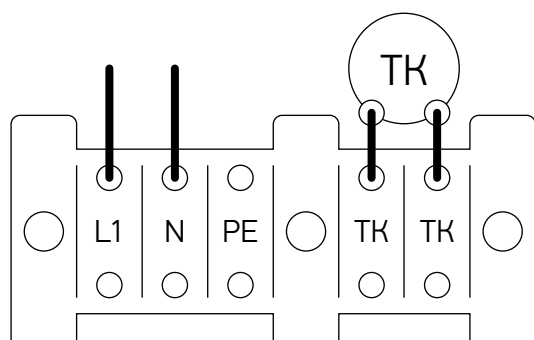
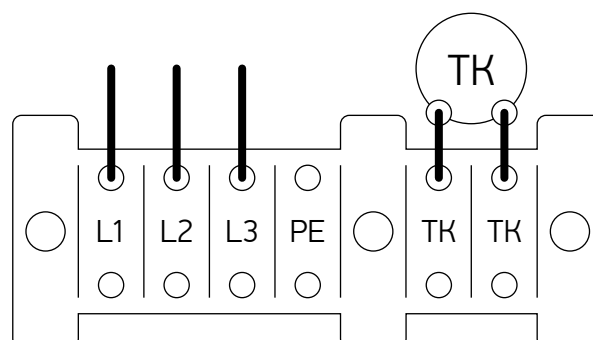


Схема подключения электрических нагревателей 3~380



Рекомендуемые сечения кабелей для подключения электрических нагревателей /HE

Типоразмер	Нагреватель	Количество силовых кабелей	Рекомендуемый силовой кабель	Количество управляющих кабелей	Рекомендуемый управляющий кабель
100	HE.1.0.01.1	1	ПВКВ 3x2,5	1	ПВКВ 2x0,75
	HE.1.0.02.1				
125	HE.1.0.01.1				
	HE.1.0.02.1				
	HE.1.0.03.1				
160	HE.1.0.02.1				
	HE.1.0.03.1		ПВКВ 3x2,5		
	HE.1.0.06		ПВКВ 4x2,5		
200	HE.1.0.03.1		ПВКВ 4x2,5		
	HE.1.0.06		ПВКВ 4x4,0		
	HE.1.0.09		ПВКВ 4x2,5		
	HE.1.0.12		ПВКВ 4x4,0		
250	HE.1.0.06		ПВКВ 4x2,5		
	HE.1.0.09		ПВКВ 4x4,0		
	HE.1.0.12		ПВКВ 4x4,0		
315	HE.1.0.15		ПВКВ 4x2,5		
	HE.1.0.06		ПВКВ 4x4,0		
	HE.1.0.09				
	HE.1.0.12				
	HE.1.0.18				

Тип и сечение кабеля указаны исключительно в рекомендательных целях.

В зависимости от длины кабельной линии и условий прокладки проводки сечение кабеля (ей) может быть изменено.

Аэродинамические характеристики

Аэродинамические характеристики электрических нагревателей /HE

