

Технические характеристики



Базовые модули наружных блоков

Модель			AFO 25 WDCI 3	AFO 28 WDCI 3	AFO 33 WDCI 3
Эквивалентная производительность		HP	8	10	12
Охлаждение	Производительность	кВт	25.2	28	33.5
	Потребляемая мощность	кВт	4.8	6.1	8
	EER		5.25	4.59	4.19
Нагрев	Производительность	кВт	27	31.5	37.5
	Потребляемая мощность	кВт	4.5	5.8	7.8
	COP		6.07	5.40	4.81
Внутренние блоки	Макс. количество в системе	шт.	13	16	19
	Сумма индексов		126~327	140~364	168~435
Уровень звукового давления		дБ(А)	51	52	52
Токовые характеристики	Максимальный рабочий ток	A	18.6	18.6	20.9
	Номинал автомата защиты	A	20	20	25
Электропитание		В, Гц, Ф	380~415, 50, 3		
Заводская заправка хладагентом (R410A)		кг	2	2	2
Трубопровод хладагента (Ø, жидкость / газ)		мм	12.7 / 25.4	12.7 / 25.4	15.9 / 31.8
Трубопровод жидкости (Ø, Rc)		мм	32	32	32
Габаритные размеры (Ш×В×Г)		мм	780×1000×550	780×1000×550	780×1000×550
Вес		кг	146	146	147
Допустимая температура воды на входе		°C	7~45		
Коэффициент загрузки			50-130 %		



Двухмодульная комбинация

Модель			AFO 50W DCI 3	AFO 53 WDCI 3	AFO 56 WDCI 3	AFO 61 WDCI 3	AFO 67 WDCI 3
Эквивалентная производительность		HP	16	18	20	22	24
Комбинация модулей	AFO 25 WDCI 3	8	1+1	1			
	AFO 28 WDCI 3	10		1	1+1	1	
	AFO 33 WDCI 3	12				1	1+1
Охлаждение	Производительность	кВт	50.4	53.2	56	61.5	67
	Потребляемая мощность	кВт	9.6	10.9	12.2	14.1	16
	EER		5.25	4.88	4.59	4.36	4.19
Нагрев	Производительность	кВт	54	58.5	63	69	75
	Потребляемая мощность	кВт	8.9	10.3	11.7	13.6	15.6
	COP		6.07	5.69	5.40	5.06	4.81
Внутренние блоки	Макс. количество в системе	шт.	23	29	33	36	39
	Сумма индексов		252~654	266~691	280~728	308~799	336~870
Коэффициент загрузки			50-130 %				



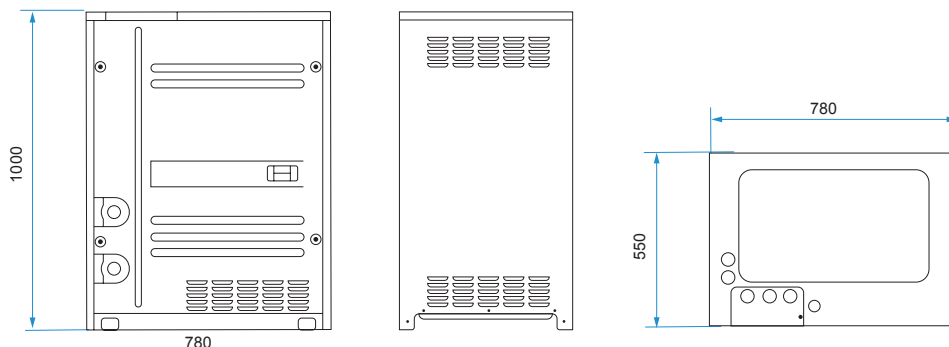
Трехмодульная комбинация

Модель			AFO 78 WDCI 3	AFO 81 WDCI 3	AFO 84 WDCI 3	AFO 90 WDCI 3	AFO 95 WDCI 3	AFO 100 WDCI 3
Эквивалентная производительность		HP	26	28	30	32	34	36
Комбинация модулей	AFO 25 WDCI 3	8	1+1	1				
	AFO 28 WDCI 3	10	1	1+1	1+1+1	1+1	1	
	AFO 33 WDCI 3	12				1	1+1	1+1+1
Охлаждение	Производительность	кВт	78.4	81.2	84	89.5	95	100.5
	Потребляемая мощность	кВт	15.7	17	18.3	20.2	22.1	24
	EER		4.99	4.78	4.59	4.43	4.30	4.19
Нагрев	Производительность	кВт	85.5	90	94.5	100.5	106.5	112.5
	Потребляемая мощность	кВт	14.7	16.1	17.5	19.5	21.4	23.4
	COP		5.80	5.59	5.40	5.16	4.97	4.81
Внутренние блоки	Макс. количество в системе	шт.	43	46	50	53	56	59
	Сумма индексов		392~1018	406~1055	420~1092	448~1163	476~1234	504~1305
Коэффициент загрузки			50-130 %					

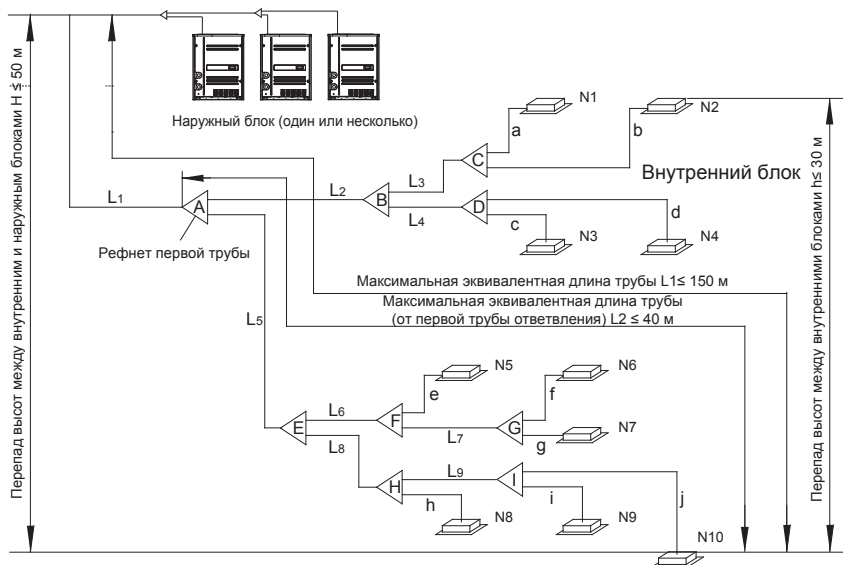
Габаритные размеры

Габаритные размеры наружных блоков VRF-систем с водяным охлаждением конденсатора AFO WDCI 3

AFO 25 WDCI 3 / AFO 28 WDCI 3 / AFO 33 WDCI 3



Длины и перепады



Допустимая длина и перепад высот трубопровода хладагента

Категория		Допустимое значение	Трубопровод	
Длины трубопроводов	Суммарная длина трубопровода	300 м	$L1 + (L2+L3+L4+L5+L6+L7+ L8 +L9)*2+a+b+c+d+e+f+g+h+i+j$	
	Максимальная длина (L1)	Фактическая длина	120 м	
		Эквивалентная длина	150 м	$L1+L5+L8 +L9+j$
	Эквивалентная длина трубы (наиболее удаленной от первого ответвления) (L2)	40 м (90 м)	$L5+L8+L9+j$	
Перепад высот	Перепад высот между наружным и внутренними блоками	Наружный блок выше	H=50 м	—
		Наружный блок ниже	H=40 м	—
	Перепад высот между внутренними блоками	h=30 м	—	