

Кондиционер воздуха

## Кассетный тип четырёхпоточный стандартный

*Паспорт*

*Инструкция по монтажу  
и эксплуатации*

Внутренний блок

AFI 28 4C 8	AFI 71 4C 8	AFI 112 4C 8
AFI 36 4C 8	AFI 80 4C 8	AFI 140 4C 8
AFI 45 4C 8	AFI 90 4C 8	AFI 160 4C 8
AFI 56 4C 8	AFI 100 4C 8	



Внимательно прочтите данную инструкцию перед началом эксплуатации оборудования и сохраняйте ее для использования в будущем.

Иллюстрация на титульном листе приведена только в качестве справочной информации, внешний вид конкретной модели может отличаться.

# ПРЕДИСЛОВИЕ

## Уважаемый пользователь

Благодарим за приобретение и использование продукции нашей компании. Внимательно ознакомьтесь с информацией настоящего Руководства по монтажу, эксплуатации, обслуживанию и устранению неполадок, чтобы получить знания, достаточные для выполнения этих процедур и правильного использования данного изделия.

Руководство применимо только к перечисленным внутренним блокам. Для наружных блоков или других внутренних блоков, см. руководство по монтажу и эксплуатации соответствующих устройств.

Подробную информацию о вспомогательном управляющем оборудовании (проводной пульт управления, пульт дистанционного управления и центральный пульт управления) см. в руководстве по эксплуатации соответствующего оборудования.

Для того, чтобы обеспечить надлежащие монтаж и эксплуатацию устройства, необходимо следующее:

- Ⓢ Строго следуйте требованиям Руководства, чтобы обеспечить правильную и безопасную эксплуатацию данного устройства.
- Ⓢ Все иллюстрации и содержание данного Руководства приведены только в качестве справочной информации. Вследствие постоянного совершенствования продукции, технические характеристики могут быть изменены без предварительного уведомления.
- Ⓢ Для обеспечения надлежащей эксплуатации и длительного срока службы устройства требуется его регулярная очистка и обслуживание. Каждый год перед использованием кондиционера следует связываться с местным сервисным центром. Наша компания предоставляет платные услуги по выполнению процедур очистки, технического обслуживания или проверки оборудования квалифицированным профессиональным персоналом.
- Ⓢ После прочтения Руководства следует сохранить его для обращения за справочной информацией в случае необходимости.

# СОДЕРЖАНИЕ

## Техника безопасности 1

Описание предупреждающих знаков / 4      Меры предосторожности / 4      Требования электробезопасности / 5

## Краткое описание устройства 3

Функции управления / 6      Описание основных функций / 7  
Названия компонентов / 9

## Порядок эксплуатации 10

Меры предосторожности при эксплуатации / 10      Оптимальный рабочий режим / 11      Нестандартные ситуации, не связанные с неисправностью кондиционера / 12

## Инструкция по монтажу 14

Меры предосторожности при монтаже / 14      Монтаж соединительного трубопровода хладагента / 37      Повторная установка / 57  
Монтажные принадлежности / 22      Монтаж дренажного трубопровода / 41      Настройка системы / 58  
Подготовка к монтажу / 23      Монтаж электропроводки / 45      Тестовый запуск / 64  
Монтаж внутренних блоков / 26

## Техническое обслуживание и ремонт 66

Техника безопасности / 66      Чистка и техническое обслуживание / 66      Ремонт стандартных деталей и компонентов / 69

## Технические характеристики 75

## Дополнительные сведения 79


Приведенная далее информация содержит важные сведения относительно вопросов безопасности. Обязательно ознакомьтесь с ней и убедитесь в полном понимании содержания указанных ниже предупредительных надписей и знаков, неукоснительно соблюдайте требования мер предосторожности во избежание получения травм и нанесения вреда имуществу пользователей и других лиц.





# Техника безопасности


## 1 Описание предупреждающих знаков

Для отражения уровня опасности используются различные обозначения. Следуйте инструкции для обеспечения безопасной эксплуатации устройства.

 **[Опасно]** Несоблюдение данных требований может привести к получению тяжелых травм, вплоть до летального исхода.

 **[Осторожно]** Несоблюдение данных требований может привести к получению серьезной травмы и тяжелых телесных повреждений вплоть до летального исхода, повреждению изделия и другого имущества, а также поражению электрическим током или созданию пожароопасной ситуации.

 **[Внимание]** Несоблюдение данных требований может привести к получению незначительных телесных повреждений или повреждению самого изделия, другого оборудования или имущества, а также может стать причиной возникновения опасной ситуации.

 **[Примечание]** Полезная информация по эксплуатации и обслуживанию.

### Осторожно



Требуется эффективное заземление



Требуется квалифицированный профессиональный персонал

### Условия, в которых монтаж запрещен



Присутствие горючих веществ



Присутствие сильных токов



Присутствие открытого пламени



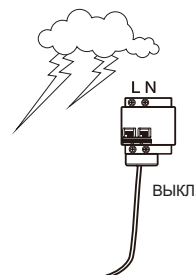
Присутствие кислот и щелочей

## 2 Меры предосторожности

### [Опасно]

В время грозы необходимо выключить главный выключатель электропитания, иначе удар молнии может стать причиной повреждения блока или привести к несчастному случаю.

Поскольку возможна утечка хладагента, в помещении не должно находиться источников огня. В случае утечки следует немедленно выключить главный выключатель электропитания, открыть окна для вентиляции. Не приближайтесь к месту утечки. Для выполнения ремонтных работ и устранения утечки обратитесь к местным дилерам или в сервисные центры.



## [ Осторожно ]

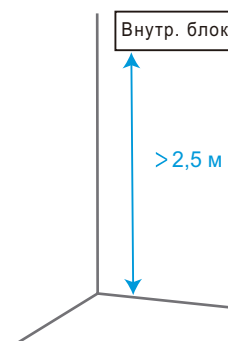
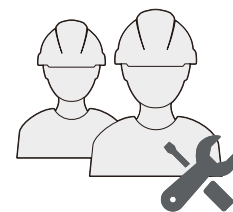
Кондиционер должен быть установлен с соблюдением требований национальных стандартов и правил электротехники, а также приведенных здесь инструкций по монтажу. Не используйте жидкие, сжиженные и коррозионно-активные очистители для протирки блока, не разбрызгивайте на него воду или другие жидкости. В противном случае его пластиковые компоненты могут быть повреждены или может возникнуть риск поражения электрическим током.

Отключайте электропитание устройства перед очисткой или обслуживанием; несоблюдение данной рекомендации может стать причиной несчастного случая.

Для снятия и повторного монтажа кондиционера следует обратиться к профессиональному техническому специалисту. Для проведения технического обслуживания или ремонта следует обратиться к профессиональному техническому специалисту.

Кондиционер относится к устройствам, не предназначенным для общего использования.

Внутренний блок должен быть размещен в недоступном для детей месте, на высоте не менее 2,5 м от пола.



## 3 Требования электробезопасности

### [ Осторожно ]

Кондиционер следует монтировать в соответствии с местными официальными требованиями к электропроводке.

Электропроводка должна выполняться квалифицированным электриком.

Прокладка проводки должна соответствовать требованиям электробезопасности.

Кондиционер должен быть надлежащим образом заземлен; это означает, что главный выключатель кондиционера должен быть оснащен надежным заземляющим кабелем.

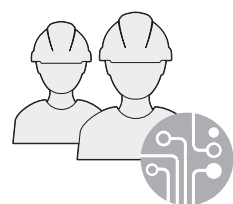
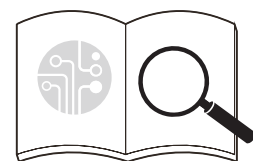
Отсоедините все источники электропитания, прежде чем касаться любых подключенных деталей.

Запрещается разбирать и ремонтировать кондиционер самостоятельно. Подобные действия представляют опасность. В случае неисправности, немедленно отключите электропитание и свяжитесь с местным дилером или сервисным центром.

Для кондиционера необходимо обеспечить отдельную линию электропитания, соответствующую его номинальным параметрам.

Линия электропитания, подсоединенная к кондиционеру, должна быть оборудована устройством отключения источника электропитания в соответствии с правилами электромонтажа.

В случае повреждения кабеля электропитания, необходимо пригласить для его замены специалистов из отдела технического обслуживания или аналогичного отдела производителя.

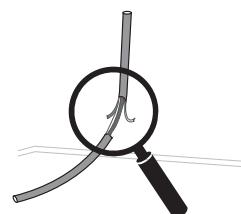


### [ Внимание ]

Главный выключатель устройства должен быть всегда заземлен. Ни при каких обстоятельствах не отсоединяйте кабель заземления.

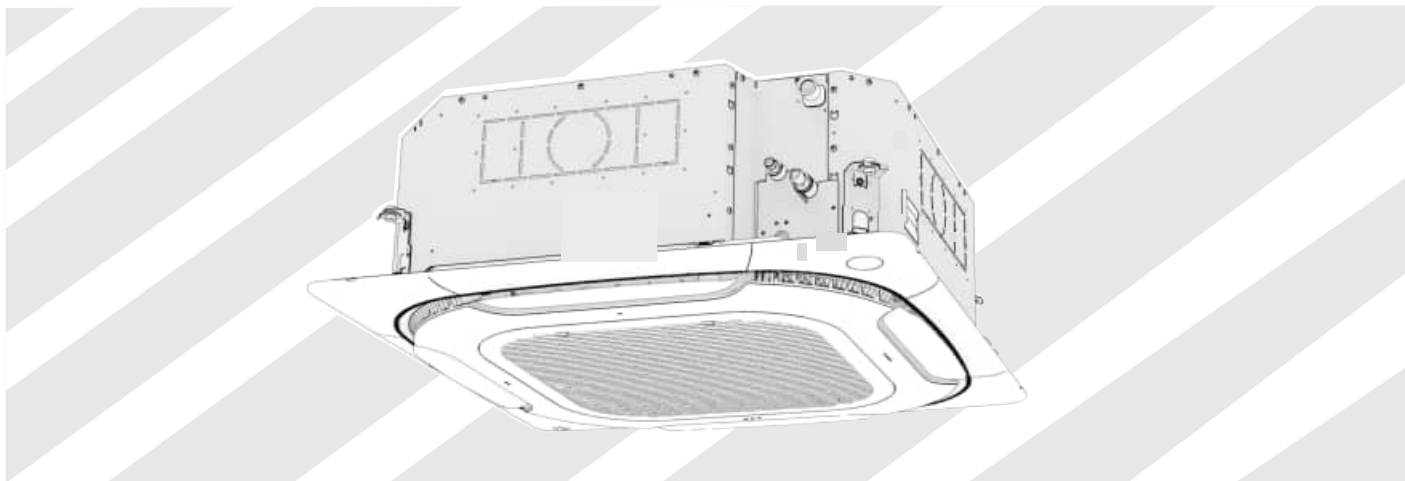
Не использовать поврежденный кабель. Немедленно замените его при обнаружении каких-либо повреждений.

Включите и прогрейте кондиционер не менее чем за 12 часов перед использованием при первом включении или после отключения на длительное время.



# Краткое описание устройства

## 1 Функции управления



Примечание: этот рисунок приведен только в качестве справочной информации, внешний вид и функции у приобретенного Вами изделия могут отличаться, приоритет имеет реальная модель.

\* Указывает на то, что модели внутреннего и наружного блоков ограничены конфигурацией AFI-8.



### Для высоких потолков

Внутренний блок может быть установлен на высоте 4,5 м над полом.

### Автоматический режим\*

Необходимо установить только температуру, нет необходимости выбирать режим охлаждения или нагрева и скорость вращения, кондиционер будет работать автоматически, чтобы упростить управление в весенний или осенний период.

### Автоматическая настройка энергосбережения\*

Для расчета нагрузки в помещении и регулировки производительности кондиционера в режиме реального времени используется расчетная модель, это позволяет не расходовать напрасно мощность кондиционера.

### Независимое электропитание внутреннего блока\*

Имеется возможность независимо подавать электропитание на внутренний блок.

### Автономный режим\*

После запуска система будет автоматически работать в непрерывном или прерывистом режиме, в зависимости от установленной пользователем перед уходом из дома температуры, чтобы избежать значительного повышения и понижения температуры в помещении.

### Дренажный насос

В устройство встроен бесшумный насос постоянного тока с напором 1,2 м, позволяющий осуществлять подъем конденсата.

### Бесшумный режим

Для чувствительных к шуму пользователей шум при работе кондиционера можно уменьшить.

### Присоединение вентилятора для нагнетания свежего воздуха

Для сохранения свежести воздуха, выходящего из внутреннего блока, предусмотрен вход свежего воздуха, который может быть соединен с вентилятором для нагнетания свежего воздуха или теплообменником.

### Самоочистка\*

Теплообменник кондиционера автоматически очищается и жидкость из него быстро сливается для удаления всех загрязнений. Одновременно следует слить жидкость из внутренней полости для предотвращения образования плесени.

### Независимое управление жалюзи

Позволяет с помощью жалюзи независимо настраивать направление потока воздуха по сторонам.

### Предотвращение образования плесени в теплообменнике

После запуска системы в режиме охлаждения и выключения конденсат удаляется для предотвращения образования плесени.

### Предотвращение образования плесени в поддоне конденсата (опция)

Для длительной защиты поддона конденсата от плесени предусмотрено медленное высвобождение ионов нано-серебра.

### Плазменная стерилизация (опция)

Для ионизации воздуха с целью уничтожения различных микробов и вирусов, удаления формальдегида и специфического запаха используется плазма.

### Автоматическое Осушение (опция)

В дождливый сезон для поддержания влажности в помещении в пределах заданного уровня служит функция автоматической осушки.

### Энергосбережение с использованием датчика присутствия людей (опция)

Для экономии электроэнергии при отсутствии людей в помещении заданная температура может быть скорректирована или устройство может быть выключено.

### Использование фильтра G3 и сетчатого фильтра средней эффективности (опция)

Максимально допустимое внешнее сопротивление составляет 50 Па, возможно присоединение фильтра G3 и сетчатого фильтра средней эффективности.

## 2 Описание основных функций

### Функция самоочистки

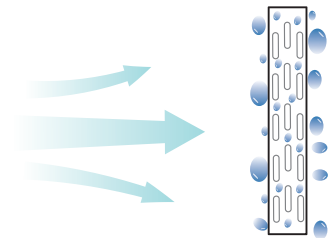
Самоочистка представляет собой автоматическую очистку теплообменника кондиционера, при которой в результате охлаждения на ребрении теплообменника образуется конденсат.

Конденсат смачивает и обволакивает пыль на ребрах теплообменника, затем в процессе охлаждения и образования льда частицы пыли отделяются от ребер теплообменника благодаря увеличению объема конденсата при замерзании. После этого лед нагревается и тает, удаляя тонкодисперсную пыль и загрязнения, затем ребра сохнут при высокой температуре.

Модели с датчиком влажности определяют влажность воздуха в помещении и автоматически регулируют длительность очистки, что позволяет исключить влияние влажности на эффективность очистки.

Процесс самоочистки включает четыре этапа.

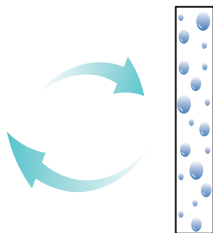
- 1** Предварительная обработка: на этом этапе поглощается влага из воздуха и на поверхности теплообменника образуется конденсат.



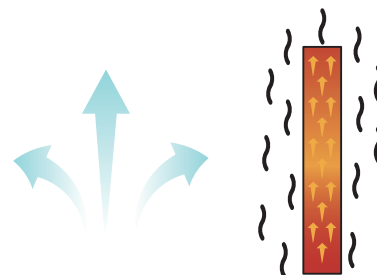
- 2** Замораживание: на этом этапе на поверхности теплообменника образуется лед, и частицы загрязнений, находящиеся на поверхности, отделяются от ребер теплообменника под действием сил натяжения. При этом может возникнуть характерный звук.



- 3** Таяние льда и удаление отделенной в процессе таяния ото льда грязи.



- 4** Сушка нагретого теплообменника потоком воздуха с помощью вентилятора.



### [ Внимание ]

Описание функции самоочистки других проводных пультов управления приведено в прилагаемых к ним инструкциях.

Самоочистку внутреннего блока можно выполнить только при использовании наружного блока с этой функцией. Подробную информацию можно получить у регионального дилера или в сервисном центре.

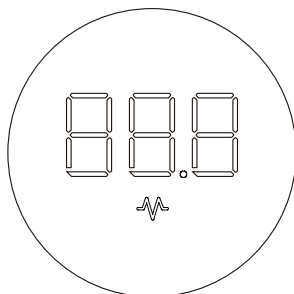
Когда в одном из блоков включается функция самоочистки, другие внутренние блоки, входящие в эту же систему, автоматически переходят в режим самоочистки. При замораживании конденсата во внутреннем блоке может быть слышен характерный звук, это нормально.

Во время самоочистки штатная работа кондиционера невозможна, после завершения самоочистки внутренний блок автоматически выключается.


## Вспомогательный электронагреватель

Тепловая нагрузка в зимний период зависит от конструкции здания, расположения помещения, степени открытия входных и выходных дверей и района эксплуатации. Для увеличения теплопроизводительности приобретайте внутренний блок с дополнительным электронагревателем, который можно включить в режим нагрева для автоматического управления вспомогательным электронагревателем.

## Дисплей



Описание функций дисплея:

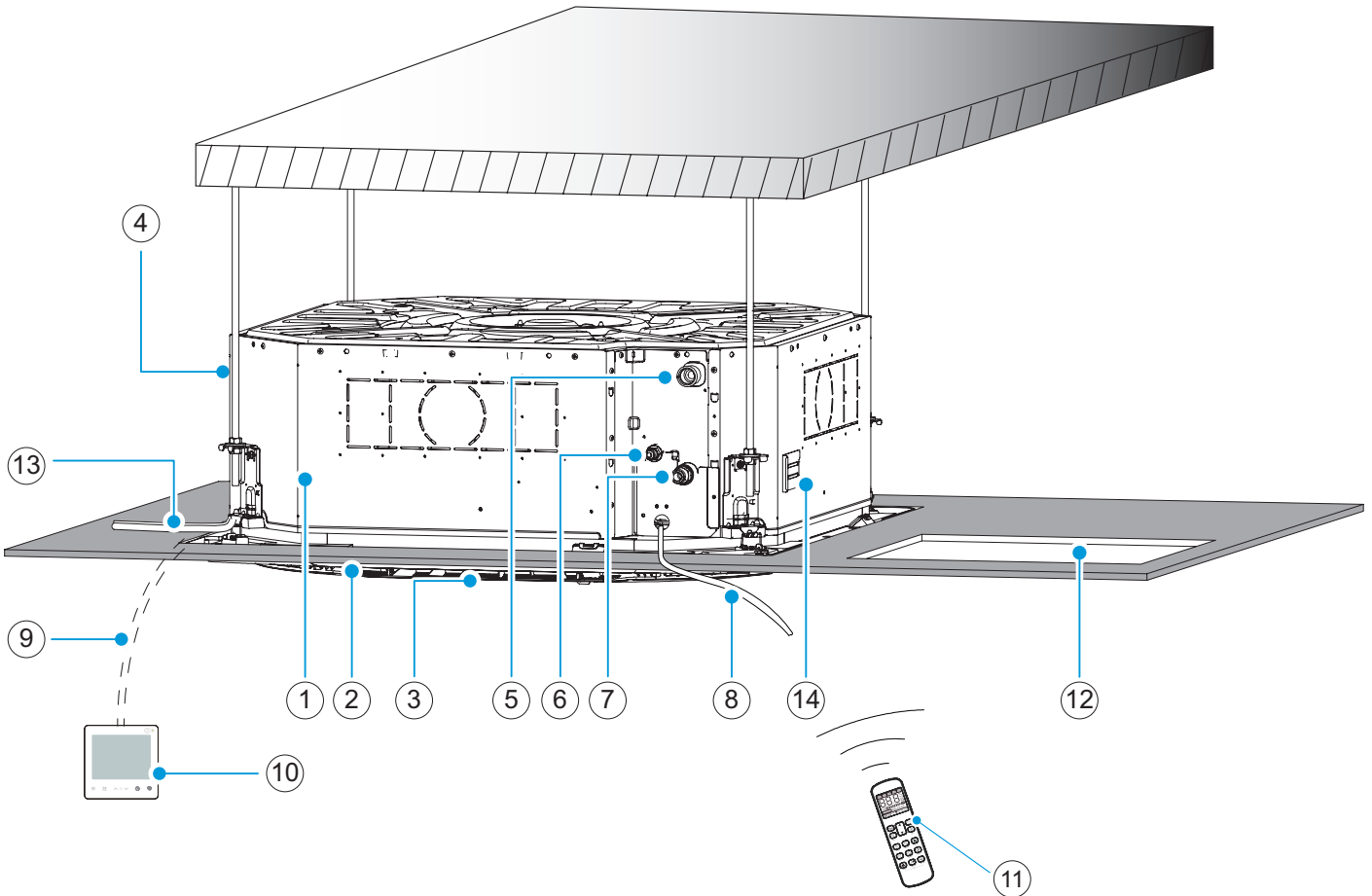
- ① В режиме ожидания на дисплее отображается «- - -».
- ② При включении блока на дисплее в режимах охлаждения и нагрева отображается заданная температура; в режиме подачи воздуха на дисплее выводится температура в помещении; в режиме осушки на дисплее отображается заданная температура; когда влажность установлена, она отображается на проводном пульте управления.
- ③ При работе вспомогательного электронагревателя на дисплее отображается значок «».
- ④ Подсветку дисплея можно включить или выключить, нажав кнопку подсветки на пульте дистанционного управления.
- ⑤ При наличии в системе неисправности или при работе системы в специальном режиме на дисплее отображается код неисправности или код специального режима. Подробная информация приведена в разделе «Инструкция по монтажу — Настройка системы — Описание кодов неисправностей и индикация».

### [ Внимание ]

Некоторые функции дисплея ограничены конфигурацией AFI-8, например модели внутреннего и наружного блоков, проводные пульт управления и компоненты дисплея. За подробной информацией следует обратиться к местному дилеру или в сервисный центр.

# 3 Названия компонентов

## Описание компонентов



① Внутренний блок

④ Вход свежего воздуха

⑦ Труба газовой линии

⑩ Проводной пульт управления (опция)

⑬ \* Линия связи

② Панель (опция)

⑤ Дренажная труба

⑧ \* Провода питания и заземления

⑪ Пульт дистанционного управления (опция)

⑭ Крышка для гидравлических испытаний / проверки уровня конденсата, смотровое отверстие для проверки реле уровня конденсата

③ Воздуховыпускное отверстие

⑥ Жидкостная труба

⑨ \* Соединительный провод

⑫ Люк для доступа

«\*» данное дополнительное оборудование приобретается на месте.

# Порядок эксплуатации

## 1 Меры предосторожности при эксплуатации

### [ Осторожно ]

Выключите главный выключатель электропитания, если блок не используется в течение длительного времени; в противном случае может возникнуть аварийная ситуация. Кондиционер должен быть установлен на высоте не менее 2,5 м над полом, чтобы избежать следующих рисков:

①. Не прикасайтесь к движущимся или токоведущим частям (роторы, двигатели, дефлекторы потока воздуха и т. д.); в противном случае существует опасность получения травм или повреждения деталей привода.

②. Вы можете ощущать дискомфорт, если находитесь слишком близко к кондиционеру. Если кондиционер используется совместно с обогревающим устройством, требуется регулярная вентиляция, в противном случае поступление кислорода может оказаться недостаточным.

Не позволяйте детям играть с кондиционером; это может быть опасно.

Не подвергайте внутренний блок и пульт управления воздействию воды и влаги; иначе возможно короткое замыкание или даже пожар.

Не размещайте устройство сгорания в месте прямой подачи воздуха в кондиционер; в противном случае возможно неполное сгорание.

Не используйте и не храните вблизи кондиционера горючие газы и жидкости, включая природный газ, лаки для волос, краски или бензин; это может привести к пожару.

Не помещайте животных и растения в зону прямой подачи воздуха кондиционера, чтобы не нанести им вред.

В случае появления таких признаков неисправности, как необычный шум, запах, дым, нагрев или утечка тока, немедленно отключите электропитание и обратитесь к местному дилеру или в сервисный центр. Не пытайтесь отремонтировать кондиционер самостоятельно.

Не размещайте вблизи кондиционера горючие аэрозоли и не распыляйте их на кондиционер, это может вызвать возгорание.

Не помещайте на блок емкости с водой. Попадание воды в кондиционер ослабит электрическую изоляцию, что может привести к поражению электрическим током.

После длительного использования следует проверить надежность крепления. При ненадежном креплении кондиционер может упасть и стать причиной травм.

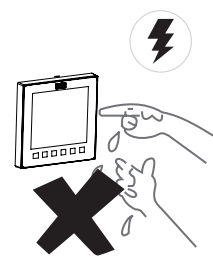
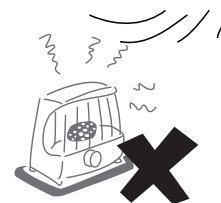
Не прикасайтесь к выключателю мокрыми руками, это может привести к поражению электрическим током.

Во время технического обслуживания выключите кондиционер и отключите источник электропитания; в противном случае, работа высокоскоростных роторов может привести к получению травм.

Кондиционер недопустимо использовать для сохранения продуктов питания, животных и растений, точных инструментов и произведений искусства, качество которых может ухудшиться.

Не используйте предохранители, номинал которых превышает указанный в руководстве. Например, использование стальных и медных вставок приведет к поломке, пожару и другим последствиям. Для кондиционера необходимо использовать выделенный источник электропитания с допустимым диапазоном напряжения. Не следует класть ценные вещи под кондиционер, так как в некоторых случаях при отказе блок может образовывать конденсат, что приведет к повреждению ценных вещей, находящихся под ним.

Демонтаж и повторную установку кондиционера должен выполнять дилер или специалист. Инструкции по монтажу приведены в разделе «Повторная установка».



## [ Внимание ]

Чтобы эксплуатировать блок в обычном режиме, нужно следовать приведенным здесь инструкциям по эксплуатации; в противном случае может сработать внутренняя защита, образоваться конденсат, либо эффективность охлаждения и нагрева может быть уменьшена.

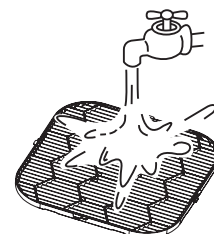
Убедитесь, что температура в помещении задана правильно, особенно если там присутствуют пожилые люди, дети или пациенты.

Грозовые разряды, а также пусковые токи мощного электрооборудования поблизости могут вызвать нарушения в работе кондиционера. Выключите главный выключатель электропитания на несколько секунд и включите его, а затем перезапустите кондиционер.

Во избежание опасности, вызванной неправильной работой термовыключателя, кондиционер не должен быть запитан от внешнего коммутационного устройства, такого как таймер или цепь, которая через равные промежутки времени включается и выключается компонентом общего назначения.

Проверьте, правильно ли установлен воздушный фильтр, и убедитесь, что вход и выход воздуха внутреннего и наружного блоков не заблокированы.

Если кондиционер не использовался в течение длительного времени, перед запуском обязательно очистите воздушный фильтр. В противном случае наличие пыли или плесени в сетке фильтра приведет к загрязнению воздуха и появлению неприятных запахов. См. главу «Очистка и техническое обслуживание» для получения подробной информации.



## 2 Оптимальный рабочий режим

Поскольку холодный воздух опускается вниз, а горячий поднимается вверх, рекомендуется отрегулировать воздушные жалюзи так, чтобы они образовывали с потолком угол  $30\text{--}65^\circ$  для выхода воздуха при охлаждении и нагреве, это повысит эффективность охлаждения и нагрева.



## [ Внимание ]

Длительный обдув под углом  $30^\circ$  может привести к образованию конденсата на поверхности жалюзи воздушного потока. Для уменьшения конденсации рекомендуется с помощью проводного пульта управления активировать функцию защиты от конденсации.

## Диапазон температур и влажности для работы кондиционера

Для обеспечения эффективности включать кондиционер следует при следующих температурных условиях:

Охлаждение	Температура воздуха в помещении	16-30°C
	Влажность воздуха в помещении	<80% (Когда влажность превышает 80%, при длительной работе блока на поверхности внутреннего блока может образоваться конденсат, или из воздуховыпускного отверстия может выдуться холодный воздух, насыщенный туманом).
Нагрев	Температура воздуха в помещении	17-30°C

### [ Внимание ]

Стабильная работа внутреннего блока возможна в рамках приведенного выше диапазона температур. Эксплуатация за пределами рабочего диапазона может привести к выключению внутреннего блока.

## 3 Нестандартные ситуации, не связанные с неисправностью кондиционера

### Защитные функции кондиционера

Если во время использования кондиционера возникают следующие явления, это нормально и не требует обслуживания.

#### Функция защиты

Когда выключатель электропитания включен, то при запуске системы сразу же после ее остановки, наружный блок остановит работу примерно через 4 минуты, так как компрессор недопустимо выключать и включать часто. Не является неисправностью.

#### Функция предотвращения подачи холодного воздуха (нагрев)

В режиме нагрева (включая нагрев в автоматическом режиме), если теплообменник внутреннего блока не достигает определенной температуры, необходимо дождаться повышения температуры теплообменника, а вентилятор внутреннего блока должен временно остановить работу или работать на низкой скорости, чтобы предотвратить подачу холодного воздуха в помещение.

#### Операция размораживания (нагрев)

При низкой температуре наружного воздуха и высокой влажности теплообменник наружного блока может покрыться инеем, что уменьшит теплопроизводительность кондиционера. В этом случае кондиционер автоматически остановит режим нагрева и запустит режим размораживания. Режим нагрева будет восстановлен по завершении режима размораживания.

Во время размораживания вентилятор наружного блока перестает работать, а вентилятор внутреннего блока работает в соответствии с функцией предотвращения подачи холодного воздуха.

В зависимости от температуры наружного воздуха и условий обледенения время размораживания варьируется, обычно в интервале 2-10 минут.

В процессе размораживания наружный блок может выпускать пар, что вызвано быстрым размораживанием и не является неисправностью.

#### Защита от конденсации

Внутренний блок определяет рабочую среду. В условиях высокой влажности кондиционер предотвращает образование конденсата, регулируя угол наклона жалюзи воздушного потока и скорость вращения вентилятора так, чтобы избежать образования конденсата. (Эта функция недоступна, если выбрана панель стороннего производителя).

## Это нормальное явление, не является признаком неисправности

Следующие явления во время использования кондиционера являются нормальными и могут быть устранены путем выполнения следующих действий, либо не требуют выполнения каких-либо действий.

### ■ Из внутреннего блока исходит белый туман:

- ① В помещении с высокой относительной влажностью при работе в режиме «Охлаждение» из-за высокой влажности и большой разности температур на входе и выходе может образовываться белый туман.
- ② При переключении кондиционера из режима «Размораживание» в режим «Нагрев» влага, образующаяся при размораживании внутреннего блока, выходит в виде пара.

### ■ Из внутреннего блока выдувается пыль

Если блок не используется в течение длительного времени или используется в первый раз, рекомендуется очистить сетчатый фильтр; в противном случае возможно выдувание пыли, попавшей во внутренний блок.

### ■ Из внутреннего блока исходит специфический запах

Внутренний блок поглощает запахи из комнат, от мебели, сигарет и т. д. и выводит их наружу во время работы. Поэтому рекомендуется, чтобы чистка и техническое обслуживание выполнялись профессиональным персоналом на регулярной основе.

### ■ Присутствие конденсата на поверхности кондиционера

На поверхности кондиционера образуется конденсат, когда блок работает в помещении с высокой относительной влажностью. Это не является признаком неисправности. Следует закрыть двери и окна.

### ■ Звуки замерзания при самоочистке

После того, как кондиционер войдет в стадию самоочистки, в течение примерно 10 минут могут быть слышны легкие щелчки, указывающие на то, что внутренний блок размораживается, что является нормальным явлением.

### ■ Низкочастотный шум от кондиционера:

- ① Когда кондиционер работает в режимах «Автоматический», «Охлаждение», «Осушение» и «Нагрев», может быть слышен низкий непрерывный «шипящий» звук, который издает хладагент, протекающий между внутренним и наружным блоками.
- ② В течение короткого времени после останова кондиционера или во время «размораживания» может быть слышен шипящий звук, издаваемый при прекращении подачи хладагента или изменении расхода.
- ③ Когда кондиционер работает в режиме «Охлаждение» или «Осушение», слышен тихий непрерывный шипящий звук от работы дренажного насоса.
- ④ Когда кондиционер только запускается или останавливается, могут быть слышны звуки скрипа и цоканья, вызванные тепловым расширением и усадкой при охлаждении компонентов или декоративных элементов. Такие звуки прекращаются при нормальной работе.

### ■ Во время работы в режимах охлаждения/нагрева (кроме моделей, работающих только на охлаждение), кондиционер переключается в режим вентиляции

Компрессор кондиционера автоматически прекратит работу, когда внутренний блок достигает установленной температуры. При повышении (в режиме охлаждения) или понижении (в режиме нагрева) температуры в помещении до определенного значения, компрессор снова запускается, и работа в режиме охлаждения или нагрева возобновляется.

### ■ Эффективность нагрева может снизиться, если температура наружного воздуха зимой будет очень низкая

- ① Когда кондиционер с функциями охлаждения и нагрева работает в режиме нагрева, он отбирает тепло от наружного воздуха и отдает это тепло воздуху в помещении, тем самым нагревая его. В этом заключается принцип работы кондиционера в режиме теплового насоса.
- ② Когда работает тепловой насос, наружный блок выдувает холодный воздух, и температура наружного воздуха снижается. При очень низкой температуре наружного воздуха эффективность нагрева постепенно снижается. Для нагрева рекомендуется использовать вспомогательные нагревательные приборы.

### ■ Отсутствие нагрева или охлаждения

В одной системе кондиционирования воздуха внутренний блок в каждый момент времени может работать только в режиме охлаждения, нагрева или других режимах. Когда режимы работы нескольких внутренних блоков несовместимы, возникает конфликт режимов. Режим работы внутреннего блока, запущенного позже, нельзя переключить. Он может быть переключен только в том случае, если все внутренние блоки выключены. Режимы работы всех внутренних блоков должны быть одинаковыми.

# Инструкция по монтажу

Перед установкой внутреннего блока следует внимательно прочитать настоящую инструкцию

## 1 Меры предосторожности при монтаже

### Требования к квалификации и техника безопасности

#### [ Осторожно ]

Монтировать блок следует с соблюдением требований национальных стандартов.

Монтаж блока должен выполнять дилер или квалифицированный специалист. Специалист, выполняющий монтаж блока, должен обладать соответствующими профессиональными знаниями. Пользователям запрещено устанавливать кондиционер самостоятельно. Неправильная эксплуатация может привести к возгоранию, поражению электрическим током, травмам, утечке конденсата и т. д., что может стать причиной получения травмы пользователем или другим людям или повредить кондиционер. Запрещено самостоятельно выполнять модификации устройства или его ремонт.

Неправильный ремонт может привести к возгоранию, поражению электрическим током, получению травм, утечке конденсата и другим аварийным ситуациям. Обязательно следует поручить ремонт дилеру или профессиональному специалисту.

Необходимо проверить, установлен ли автоматический выключатель утечки тока на землю в противном случае может произойти поражение электрическим током. При подключении электропитания необходимо соблюдать правила местной электротехнической компании.

Заземление должно быть выполнено надежно, в соответствии с требованиями законодательства. Неправильно выполненное заземление может стать причиной поражения электрическим током.

Перемещение, демонтаж или монтаж кондиционера следует доверить дилеру или профессиональному специалисту. Неправильный монтаж может привести к возгоранию, поражению электрическим током, получению травм, утечке воды и другим аварийным ситуациям.

Используйте силовые кабели и кабели линий связи с указанными характеристиками и убедитесь, что вся проводка подключена правильно, чтобы предотвратить повреждение клемм, силовых кабелей и кабелей линий связи от натяжения внешними силами. Неправильно выполненные проводка или монтаж могут привести к возгоранию.

Кондиционер должен быть заземлен. Проверьте, надежно ли подсоединены кабели заземления и не повреждены ли они. Не подсоединяйте кабели заземления к бензобакам, водопроводным трубам, громоотводам и кабелям телефонного заземления.

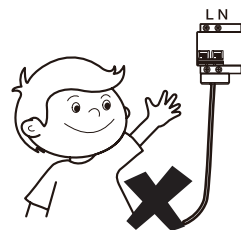
Главный выключатель электропитания кондиционера должен быть установлен в месте, недоступном для детей.

Не позволяйте детям играть с главным выключателем электропитания, это может быть опасно. Не накрывайте главный выключатель электропитания занавесками и другими легковоспламеняющимися материалами.

Поскольку возможна утечка хладагента, не должно быть источников огня.

Если кондиционер не работает нормально в режиме «Охлаждение» или «Нагрев», возможна утечка хладагента. В этом случае необходимо обратиться к дилеру или квалифицированным специалистам.

Хладагент, используемый в кондиционере, безопасен и обычно не подвержен утечкам. В случае утечки хладагента в помещении высока вероятность возникновения возгорания в следствии контакта с пламенем обогревателя/электродуховки/плиты. Сначала нужно выключить выключатель электропитания кондиционера, погасить пламя и открыть дверь и окна в помещении для проветривания и проследить за тем, чтобы концентрация утечки хладагента в помещении не превышала критический уровень. Затем следует удалиться от места утечки и немедленно обратиться к дилеру или квалифицированным специалистам.



Включение кондиционера возможно только после устранения утечки хладагента профессиональным обслуживающим персоналом.

Если перед монтажом блок подвергнулся воздействию воды или влаги, это может привести к короткому замыканию электрических компонентов.

Не храните оборудование во влажных помещениях и не подвергайте его воздействию воды.

Убедитесь, что основание установки и средства подъема безопасны и надежны.

Неправильная установка поддона может привести к падению кондиционера и стать причиной несчастного случая. При армировании и установке необходимо полностью учитывать влияние сильного ветра, тайфунов и землетрясений.

Убедитесь, что дренажные трубопроводы обеспечивают свободный слив конденсата.

Неправильный монтаж трубопровода может привести к протечке воды, намоканию мебели и электроприборов, повреждению ковры и т.д.

После монтажа проверьте, нет ли утечек хладагента.

Не устанавливайте трубопровод в местах с потенциальной возможностью утечки горючего газа.

Утечка горючего газа может с высокой вероятностью вызвать пожар, если газ скопится вокруг внутреннего блока.

На решетке возвратного воздуха кондиционера должен быть установлен воздушный фильтр с числом ячеек от 30 до 80 на дюйм для фильтрации мелкой пыли, находящейся в воздухе, и предотвращения его загрязнения и блокировки воздуховода.



## [ Внимание ]

Внутренние блоки, наружные блоки, силовые кабели и соединительные кабели должны находиться на расстоянии не менее 1 м от радиооборудования высокой мощности для предотвращения электромагнитных помех и шума. (Для предотвращения помех от электромагнитных волн в некоторых случаях недостаточно даже расстояния более 1 м.)

В помещениях с люминесцентными лампами (с выпрямителем или быстродействующего типа) дальность передачи сигнала с пульта дистанционного управления (беспроводной) может не достигать указанного значения.

Внутренний блок должен быть установлен на как можно большем расстоянии от люминесцентной лампы. Не прикасайтесь к ребрам теплообменника. Неосторожное прикосновение может привести к получению порезов. В целях безопасности обращайтесь с упаковочными материалами должным образом.

Гвозди и другие упаковочные материалы могут стать причиной получения травмы персонала или других лиц.

Разорвите пластиковый пакет и утилизируйте его надлежащим образом, чтобы дети не задохнулись, играя с ним.

Не отключайте электропитание сразу после останова внутреннего блока.

Если электронный расширительный клапан, дренажный насос и другие компоненты внутреннего блока продолжают работать, подождите не менее 5 минут перед тем, как отключить электропитание; в противном случае возможна утечка конденсата и возникновение других неисправностей.










## Меры предосторожности при транспортировке и подъеме

- 1 Перед транспортировкой следует проверить маршрут транспортировки кондиционера к месту монтажа.
- 2 Не распаковывайте кондиционер, пока он не будет доставлен на место монтажа.
- 3 При распаковке и перемещении кондиционера удерживайте его за крепежные петли и не прикладывайте усилий к другим частям, особенно к трубопроводам хладагента, дренажным трубопроводам и пластиковым деталям, чтобы не повредить кондиционер и избежать травм.
- 4 Перед монтажом кондиционера убедитесь в том, что используется хладагент, указанный на паспортной табличке. Для получения подробной информации по монтажу наружного блока см. инструкции по установке в прилагаемом руководстве по монтажу и эксплуатации наружного блока.

## Места, запрещенные для монтажа

### [ Осторожно ]

Не устанавливайте кондиционер в местах, где присутствуют перечисленные ниже условия:

-  В местах, где присутствует пар или туман, например на кухнях. Пластиковые детали состарятся, а теплообменник загрязнится и засорится, что в конечном итоге приведет к низкой эффективности охлаждения и нагрева, утечке конденсата или другим неисправностям кондиционера.
-  В местах, где присутствуют агрессивные газы, такие как кислотные и щелочные газы. Медные трубки и паяные соединения будут подвергаться коррозии, что в конечном итоге приведет к утечке хладагента.
-  В местах, подверженных воздействию легковоспламеняющихся газов, и в местах, где используются летучие горючие газы, такие как разбавитель и бензин. Электроника кондиционера может вызвать воспламенение окружающих газов.
-  В местах, где находятся машины, производящие электромагнитное излучение. Система управления выйдет из строя, и кондиционер не будет работать должным образом.
-  В местах с высоким содержанием соли в воздухе, например, на морском побережье.
-  В местах, где могут произойти взрывы.
-  В таких местах, как отсеки транспортных средств, кораблей и т. д.
-  В местах с сильными колебаниями напряжения, например, на заводах.
-  В местах с другими особыми условиями окружающей среды.







### [ Рекомендация ]

Кондиционеры этой серии предназначены для комфортного кондиционирования воздуха и не должны использоваться в компьютерных залах и специальных местах для хранения точных инструментов, продуктов питания, животных, растений, произведений искусства и т. д.

## Рекомендации по выбору места установки

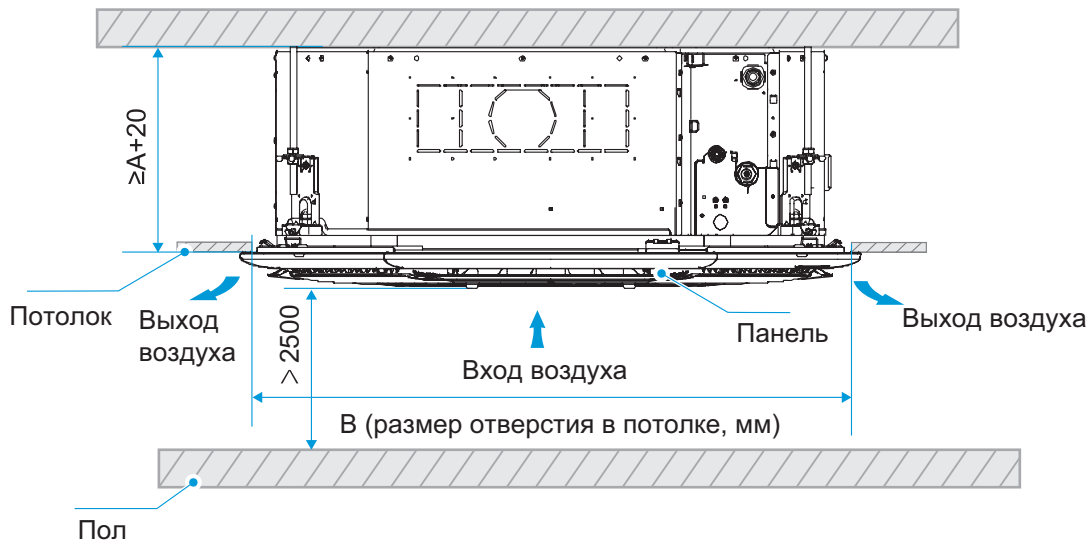
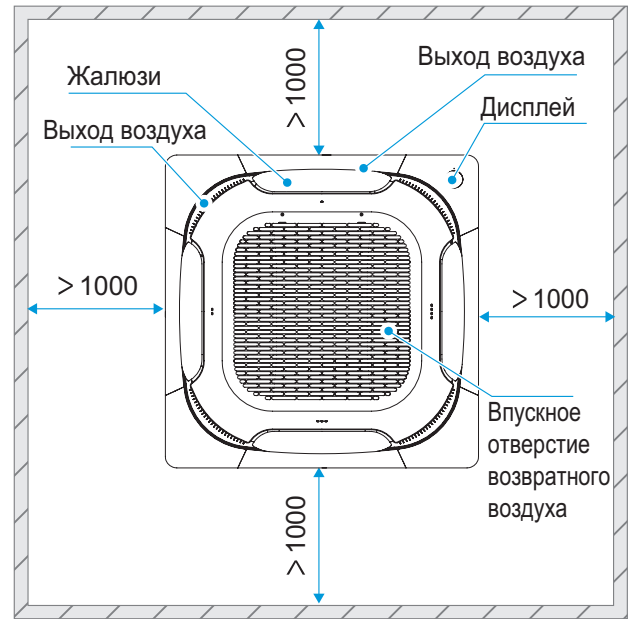
Рекомендуется выполнять монтаж на основе проектных чертежей инженеров ОВКВ. Выбирайте место установки на основе следующих принципов:

-  Убедитесь, что приток воздуха во внутренний блок и из него организован разумно, а также организована циркуляция воздуха внутри помещения.
-  Обеспечьте пространство для монтажа и обслуживания внутреннего блока.
-  Чем ближе дренажные трубопроводы и медные трубопроводы к наружному блоку, тем ниже стоимость труб, необходимых для монтажа.
-  Не допускайте прямого попадания воздуха из кондиционера на тело человека.
-  Чем ближе кабели к шкафу электропитания, тем ниже стоимость проводки.
-  Не допускайте попадания прямых солнечных лучей в помещении на поток возвратного воздуха кондиционера.
-  Не создавайте помех для световых проемов, пожарных магистралей, газопроводов и других объектов.
-  Не устанавливайте внутренний блок на несущие балки, колонны или в других местах, где это может повлиять на безопасность конструкции здания.
-  Устанавливайте проводной пульт управления и внутренний блок в одном и том же помещении. В противном случае настройку измерений проводного пульта управления необходимо изменить.

Для установки кондиционера рекомендуется выбрать место, полностью отвечающее следующим условиям и требованиям пользователя:

- ☑ Необходимо предусмотреть достаточно места для монтажа и обслуживания (см. рисунок справа).
- ☑ Потолок должен быть ровным, а конструкция здания должна быть достаточно прочной, чтобы выдержать вес внутреннего блока.
- ☑ При необходимости примите меры по ее усилению.
- ☑ Вход и выход воздуха должны быть свободными и в наименьшей степени подвержены влиянию наружного воздуха.
- ☑ Должна быть обеспечена свобода поступления приточного воздуха в любое место в помещении.
- ☑ Соединительные и дренажные трубопроводы должны легко выводиться наружу.
- ☑ Не располагайте блок рядом с источниками тепла.
- ☑ Следует избегать установки кондиционера в стесненном пространстве с высокими требованиями к уровню шума.
- ☑ Внутренний блок должен быть установлен на высоте от 2,5 до 4 м над полом.
- ☑ Должна быть обеспечена возможность плавного слива конденсата.
- ☑ Длина трубопровода между внутренним и наружным блоками должна быть в пределах допустимого диапазона. (См. руководство по установке и эксплуатации наружного блока.)

(Ед. изм: мм)



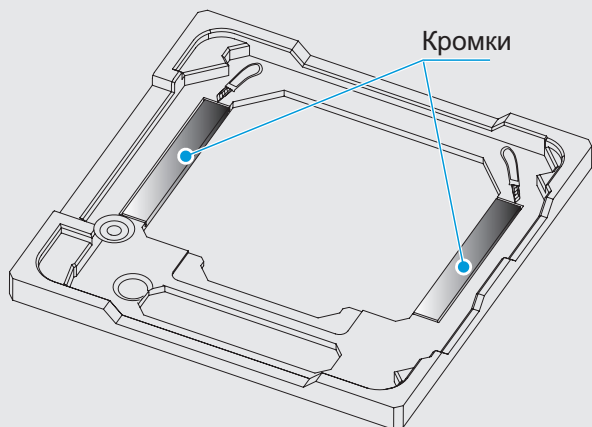
Модель	A	B
28~71	204	910 × 910
80~90	246	910 × 910
100~140	288	910 × 910
160~180	≥330	1010 × 1010



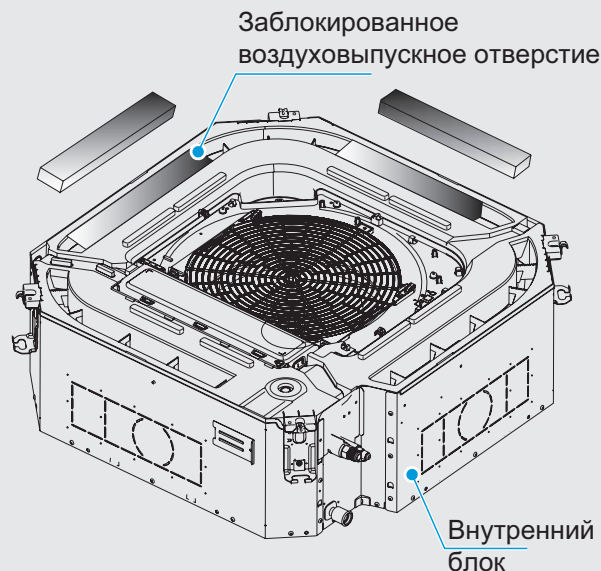
### В гостиной, кабинете и других людных местах

Что касается места установки: выпуск воздуха не должен быть направлен в места нахождения людей. Для повышения комфортности воздух должен подаваться сбоку, так как прямой поток будет причинять дискомфорт человеку.

Кромки упаковочного материала можно использовать для блокировки неиспользуемого воздуховыпускного отверстия возле стены.



Ножом вырежьте кромки из упаковочного материала



Блокировка воздуховыпускного отверстия



### В столовой

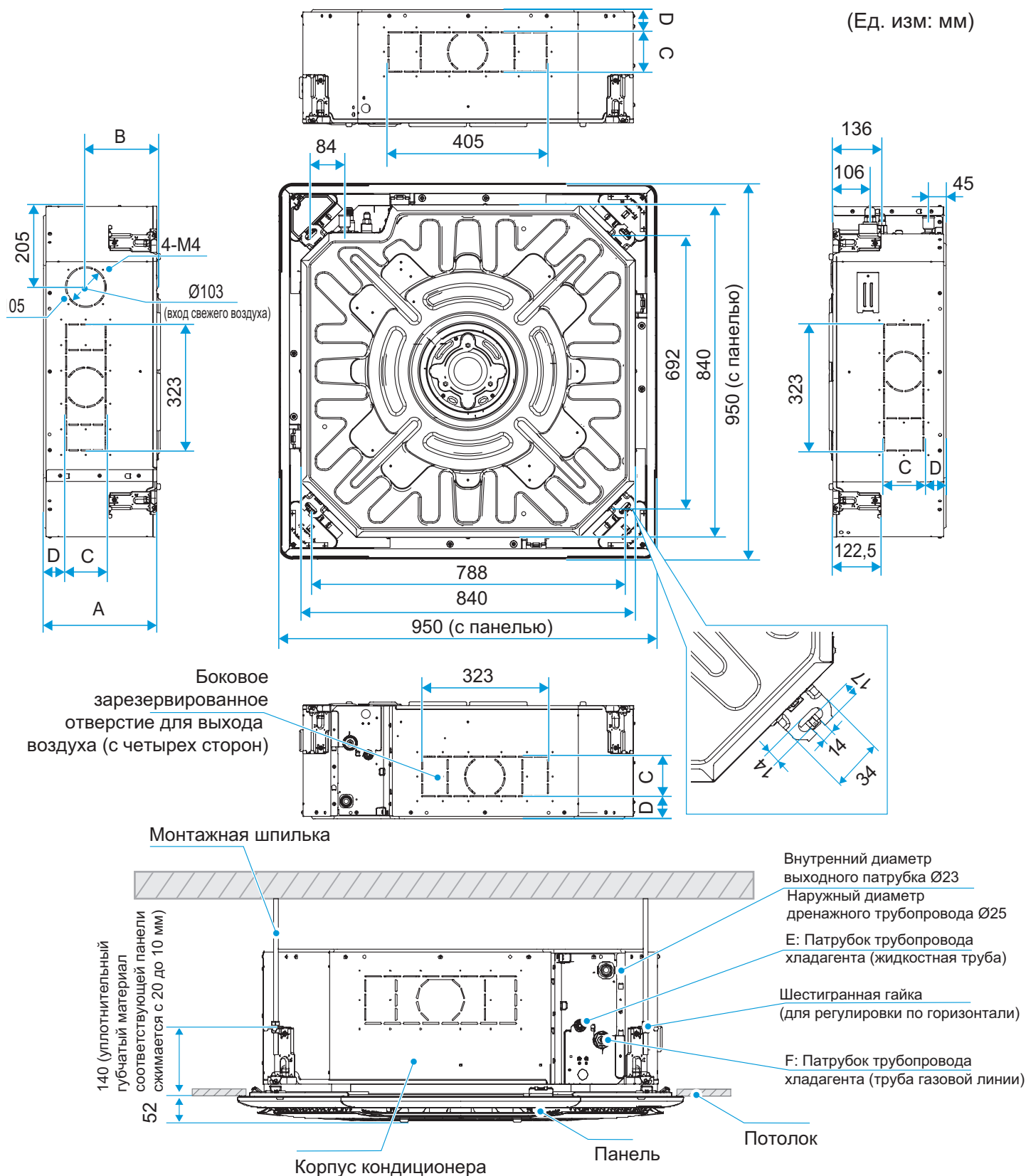
Так как столовая обычно примыкает к кухне, где при готовке присутствуют насыщенные пары масла, внутренний блок кондиционера можно установить на потолок в проходе между столовой и кухней. Выпуск воздуха не должен быть обращен к обеденному столу, потому что пыль неизбежно будет адсорбироваться на выходе воздуха, и необходимо избежать попадания пыли в пищу. Забор возвратного воздуха следует организовать на как можно более большом расстоянии от кухни, чтобы избежать засасывания паров пищевого масла дым и их влияния на качество воздуха.



### В спальне

Кондиционер следует установить на потолке спальни так, чтобы поток воздуха не попадал непосредственно на кровать.

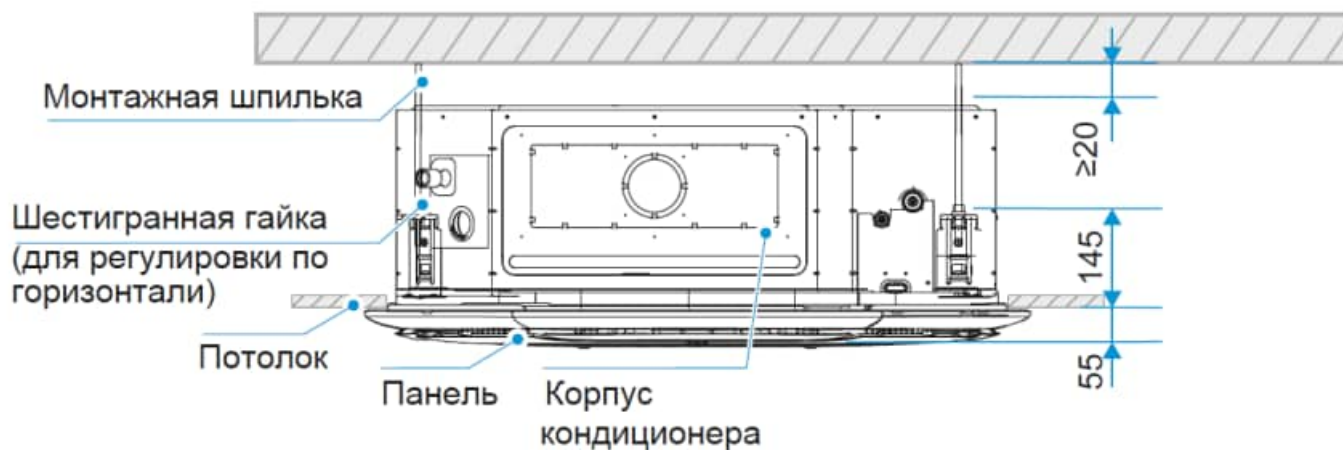
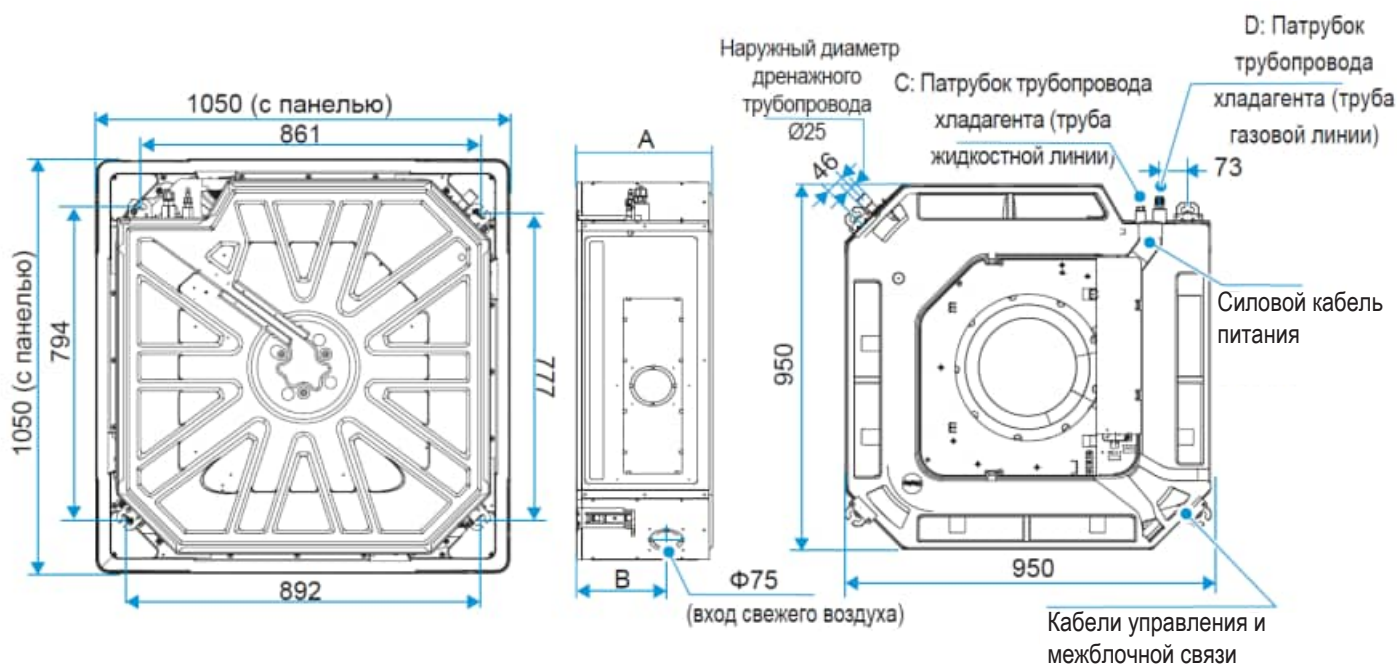
# Габариты блока 2,8~14 кВт



Корпус внутреннего блока	A	B	C	D	E	F
Модели 28–56	204	141	63	41,5	Ø12,7	Ø6,35
Модели 71	204	141	63	41,5	Ø15,9	Ø9,52
Модели 80–90	246	163	103	41,5	Ø15,9	Ø9,52
Модели 100–140	288	190	103	56,5	Ø15,9	Ø9,52

## Габариты блока 16~18 кВт

(Ед. изм.: мм)



Корпус внутреннего блока	A	B	C	D
16,0 кВт	300	200	$\Phi 9,52$	$\Phi 15,9$
18,0 кВт	300	200	$\Phi 9,52$	$\Phi 19,1$

## 2 Монтажные принадлежности

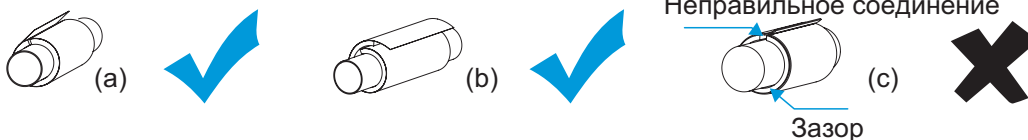
### Принадлежности

#### Перечень дополнительных принадлежностей

Инструкция по монтажу и эксплуатации - 1 шт. Инструкцию по монтажу и эксплуатации внутреннего блока (следует передать пользователю)	Латунная конусная гайка - 2 шт. Применяется для соединения трубопровода	Кабельная стяжка - 4 шт. Используется для уплотнения соединений дренажного шланга с дренажным патрубком и дренажным трубопроводом внутреннего блока из ПВХ.	Теплоизоляционная трубка, 2 шт. Теплоизоляция для изоляции трубных соединений	Картонный шаблон Для определения расстояния между точками крепления на потолке
Пульт дистанционного управления (опция)	Проводной пульт управления (опция)	Сетчатый фильтр G3 (приобретается отдельно)	Сетчатый фильтр средней эффективности (приобретается отдельно)	

#### [ Внимание ]

Обрежьте теплоизоляционные трубки на месте монтажа по мере необходимости. (Монтаж следует выполнять, как показано на рисунках (a) и (b). На рисунке (c) показан неправильный монтаж, между теплоизоляционной трубкой и медной трубой не должно быть зазора).



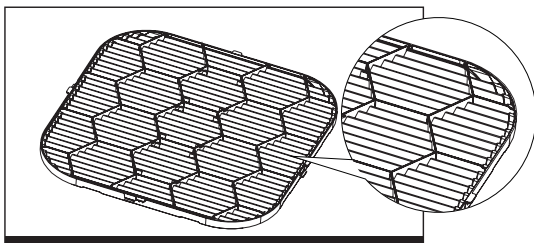
#### [ Рекомендация ]

Проверить наличие вышеуказанных компонентов в пакете с принадлежностями. При недостатке обратиться к дилеру.

Не выбрасывайте до завершения монтажа принадлежности: они могут понадобиться для установки. Клиенты могут приобрести дополнительные или опциональные детали, такие как проводной пульт управления и пульт дистанционного управления.

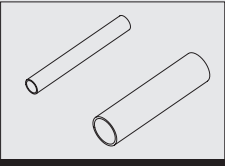
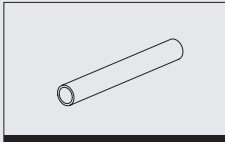
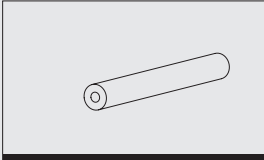
Сетчатые воздушные фильтры подразделяются на сетчатые фильтры поставляемый с блоком G1.

Сетчатый фильтр поставляемый с блоком G1



## Принадлежности, приобретаемые на месте

Перечень дополнительных принадлежностей				
Медная труба Для присоединения системы хладагента внутреннего блока	Дренажный трубопровод из ПВХ Для слива конденсата из внутреннего блока	Теплоизоляционная трубка Для предотвращения образования конденсата на трубах	Монтажная шпилька (M10), 4 шт. Для монтажа внутреннего блока	Подъемный болт (M10), 4 шт. Для монтажа внутреннего блока

	Параметры медной трубы (цельнотянутая медная труба GB1527), ед. изм.: мм		
	Трубопровод	Жидкостная линия	Газовая линия
	8~56	Ø 6,35x0,75	Ø 12,7x0,75
	71~140	Ø 9,52x0,75	Ø 15,9x1,0
	160	Ø 9,52x0,75	Ø 15,9x0,75
	180	Ø 9,52x0,75	Ø 19,1x1,0
	Примечания	Используется для подключения системы хладагента внутреннего блока. Рекомендуется использовать мягкую медную трубку (T2M), ее длина зависит от реальной ситуации.	
	<b>Дренажный трубопровод из ПВХ</b> Используется как дренажная трубка внутреннего блока. Ее наружный диаметр 25 мм, а длина определяется фактической потребностью.		<b>Теплоизоляционная трубка</b> Толщина стенки теплоизоляционной трубки обычно более 15 мм для медных труб и более 10 мм для жестких полиэтиленовых труб. В замкнутых влажных зонах толщина стенки должна быть соответственно увеличена.

### [ Внимание ]

Материалы для монтажа на месте, такие как медные трубки, дренажные трубы, монтажные шпильки, различные крепежные элементы (держатели труб, хомуты, винты и т. д.), кабели электропитания и сигнальные кабели, должны быть приобретены монтажником на месте. Качество материала и технические характеристики должны соответствовать действующим государственным или отраслевым стандартам.

## Требования к теплоизоляционным материалам

### Изоляция медных трубок

- Необходимо использовать изоляцию из пеноматериала с закрытыми ячейками с классом огнестойкости B1 и теплостойкостью выше 120 °С.
- Толщина стенки теплоизоляционной трубки:
  - Если диаметр больше или равен 15,9 мм, толщина стенки теплоизоляционной трубки должна быть более 20 мм.
  - Если диаметр меньше или равен 12,7 мм, толщина стенки теплоизоляционной трубки должна быть более 15 мм.
- Для системы, используемой для отопления зимой в регионах с холодным климатом, толщина стенки теплоизоляционной трубки должна быть увеличена. Для изоляции наружной части медного трубопровода толщина стенки изоляционной трубки, как правило, должна быть более 40 мм. Для теплоизоляции части трубопровода в помещении рекомендуется, чтобы толщина стенки изоляционной трубки была более 20 мм.
- На соединение между изоляционными трубками и отрезанной частью следует нанести клей, а затем обмотать его изолентой. Ширина ленты должна быть не менее 50 мм, чтобы обеспечить прочное соединение.
- Изоляция между медной трубкой и внутренним блоком должна быть достаточно плотной, чтобы предотвратить образование конденсата.
- Изолировать медные трубы следует только после проверки системы на отсутствие утечек.

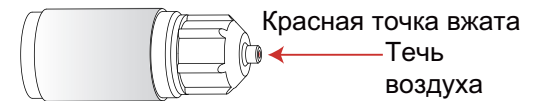
### Теплоизоляция дренажного трубопровода

- Часть дренажного трубопровода внутри помещения должна быть теплоизолирована для предотвращения образования конденсата, для этого следует использовать теплоизоляционную трубку толщиной более 10 мм.
- Если труба изолирована не по всей длине, отрезанную часть необходимо переклеить.
- Соединение между изоляционными трубами и отрезанной частью должно быть зафиксировано клеем или хомутами и должно располагаться в верхней точке трубопровода.
- Изолировать места соединения дренажного трубопровода следует только после проверки дренажной системы на отсутствие утечек.

# 3 Подготовка к монтажу

## Проверка при распаковке

- ① Перед монтажом следует провести проверку при распаковке и убедиться в том, что упаковочные материалы находятся в хорошем состоянии, в наличии имеются все входящие в комплект принадлежности, кондиционер не имеет видимых повреждений, отсутствуют дефекты на поверхности деталей, таких как теплообменник.
- ② Проверьте две уплотнительные гайки трубопровода хладагента и убедитесь в том, что красная точка на поверхности уплотнительной гайки воздухопровода выступает наружу. Это указывает на то, что трубопровод кондиционера хорошо герметизирован; если эта точка вжата, это указывает на течь трубопровода. В последнем случае следует обратиться к дилеру.
- ③ Перед монтажом обязательно проверьте модель кондиционера.
- ④ Завершив осмотр внутреннего и наружного блоков, упакуйте их в полиэтиленовые пакеты для предотвращения попадания посторонних предметов в блок.

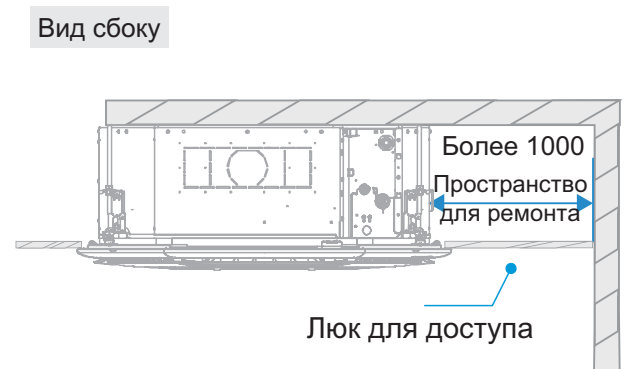
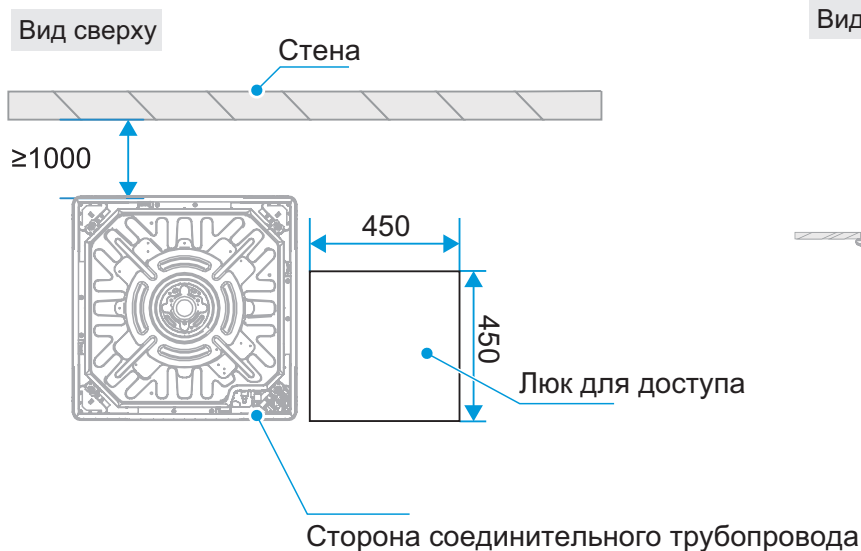


## Расположение внутреннего блока

Проверьте взаимное расположение кондиционера и монтажных шпилек.

- ① Определите место крепления внутреннего блока согласно проектной документации.
- ② Сделайте разметку, чтобы определить место сверления отверстий для монтажных шпилек с помощью монтажного шаблона.
- ③ Необходимо под блоком управления предусмотреть отверстие для доступа (рекомендуемый размер: 450 x 450 мм).
- ④ В радиусе 200 мм от впускного отверстия возвратного воздуха не должно быть препятствий.
- ⑤ Для разметки рекомендуется использовать инфракрасный уровень.

(Ед. изм: мм)

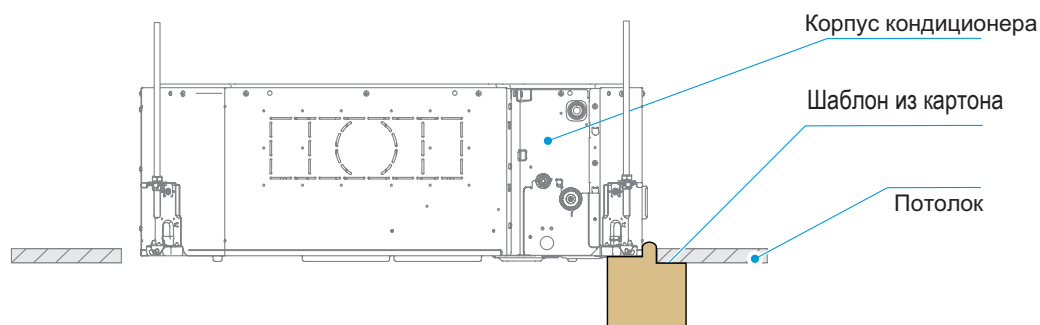
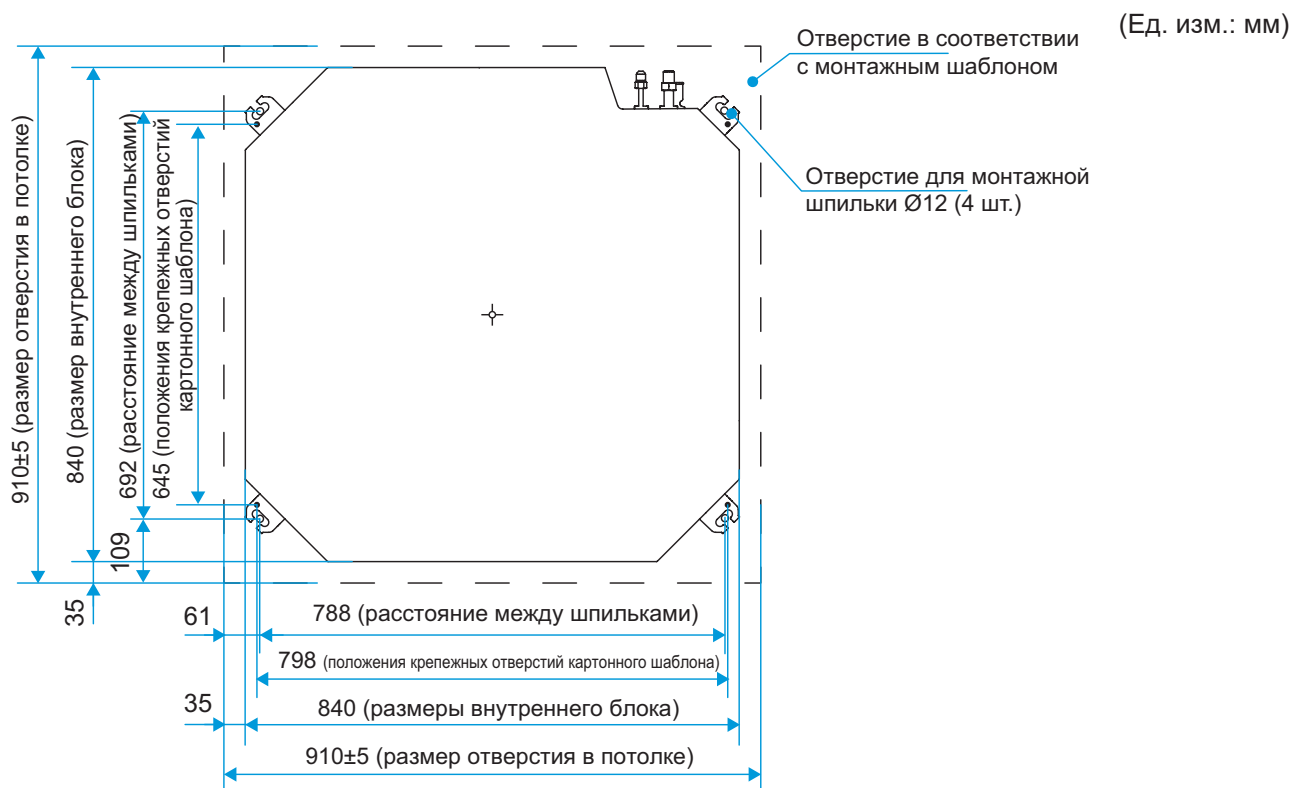


## Убедитесь в правильности взаимного расположения отверстия в потолке, блока и монтажных шпилек

1

Модели 28–140

Прорежьте отверстие размером 910 × 910 мм в соответствии с монтажным шаблоном.



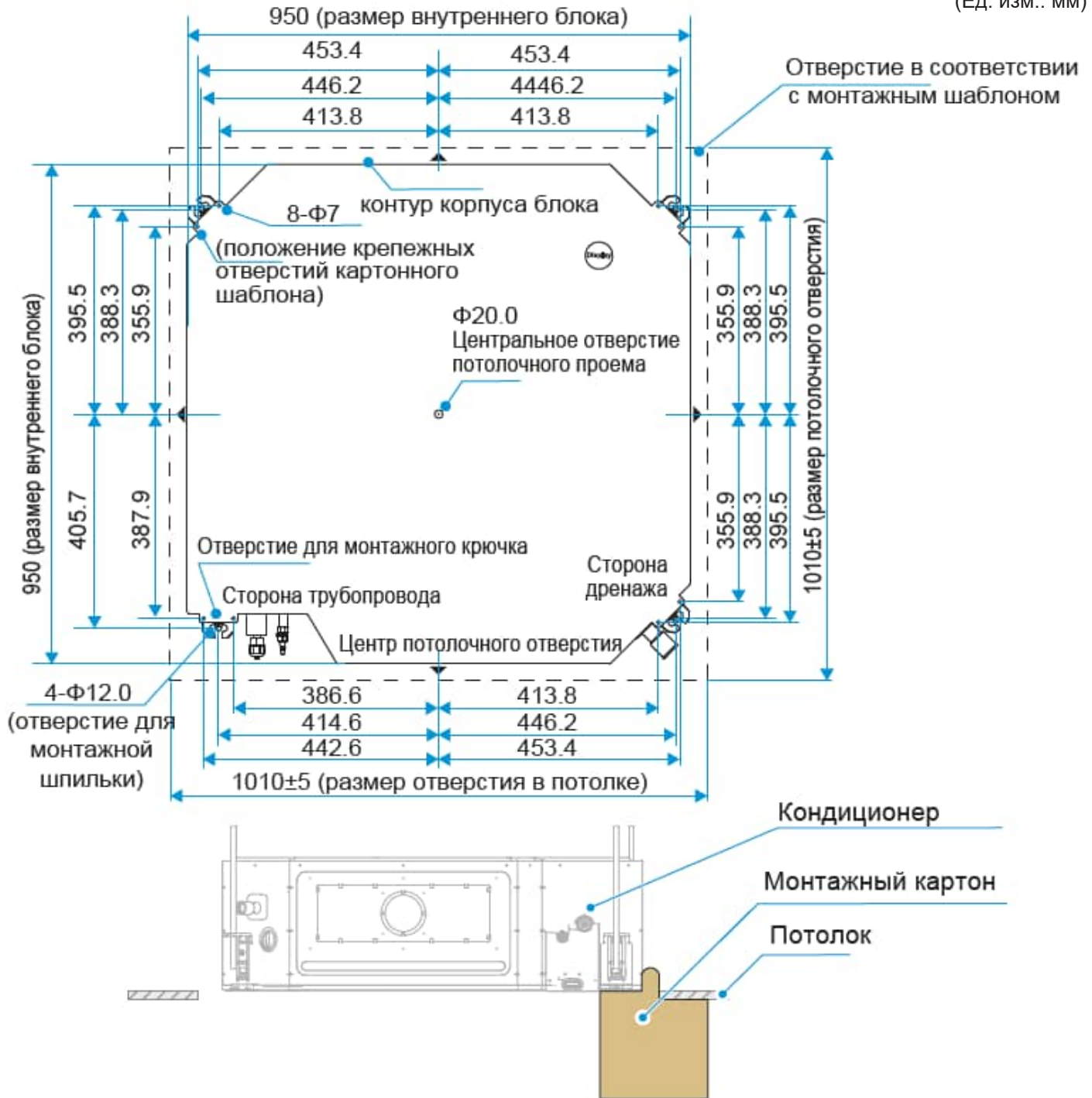
Вспомогательный монтажный шаблон служит для корректировки расстояния между корпусом кондиционера и потолком, с целью обеспечения плотного прилегания панели к потолку

### [ Внимание ]

Шестигранные гайки на монтажных шпильках, расположенных в четырех углах, необходимо отрегулировать так, чтобы корпус кондиционера находился в горизонтальном положении.

1. Определите положение монтажных шпилек в соответствии с расположением отверстий крепежных петель, показанным в четырех углах шаблона.
2. Вырежьте шаблон по линии разреза, чтобы определить положение отверстий в корпусе и потолке. Изготовьте в потолке квадратное отверстие 910 × 910 мм.
3. Перед монтажом потолка вырежьте шаблон по линии разреза и прикрепите его к корпусу кондиционера, чтобы заранее определить размер и положение отверстия в потолке.

2 С помощью монтажного шаблона определите положение монтажного отверстия.



Вспомогательный монтажный шаблон служит для корректировки расстояния между корпусом кондиционера и потолком, с целью обеспечения плотного прилегания панели к потолку

**[ Внимание ]**

Шестигранные гайки на монтажных шпильках, расположенных в четырех углах, необходимо отрегулировать так, чтобы корпус кондиционера находился в горизонтальном положении.

1. Определите положение монтажных шпилек в соответствии с расположением отверстий крепежных петель, показанным в четырех углах шаблона.
2. Вырежьте шаблон по линии разреза, чтобы определить положение отверстий в корпусе и потолке. Изготовьте в потолке квадратное отверстие 910 × 910 мм.
3. Перед монтажом потолка вырежьте шаблон по линии разреза и прикрепите его к корпусу кондиционера, чтобы заранее определить размер и положение отверстия в потолке.

**2 С помощью монтажного шаблона определите положение монтажного отверстия.**

### 3 При установке кондиционера на новый потолок, прикрепите монтажный шаблон к корпусу кондиционера, чтобы определить размеры, положение и центр отверстия в потолке.

#### [ Внимание ]

Используйте четыре шестигранные гайки для равномерной регулировки и убедитесь в том, что корпус кондиционера находится в горизонтальном положении.

Если для крепления кондиционера на потолке используется рама:

Декоративная панель должна перекрывать отверстие в потолке более чем на 10 мм. Расстояние между внутренним блоком и потолком должно быть не более 12 мм. Если это расстояние превышает 15 мм, установите дополнительные потолочные элементы или подгоните потолок.

## Изготовление монтажных отверстий в потолке (при его наличии)

Размер отверстия в потолке приведен на следующем рисунке.

Модель 28-140



Модель 160-180



#### [ Внимание ]

Перед присоединением трубопровода и электропроводки внутреннего блока необходимо проложить трубопровод хладагента, дренажный трубопровод, кабель для подключения пульта дистанционного управления (не требуется при использовании беспроводного пульта дистанционного управления), а также кабель межблочной связи, кабель электропитания и линию заземления между внутренним и наружным блоками (обратитесь к инструкции по монтажу трубопровода и электропроводки), быстро присоедините трубы к внутреннему блоку.

Для изготовления отверстий в потолке может потребоваться усиление потолочного каркаса, чтобы сохранить потолок ровным и предотвратить вибрацию потолка. Для получения дополнительной информации обратитесь в строительную организацию.

## 4 Монтаж внутренних блоков

#### [ Внимание ]

Кондиционер должен быть установлен в месте, обладающем достаточной прочностью, чтобы выдержать вес блока. При необходимости следует принять меры по усилению конструкции.

Если место монтажа недостаточно прочное, блок может упасть, что может стать причиной получения травмы.

Неадекватным образом выполненный монтаж может привести к падению блока и может стать причиной несчастного случая.

Перед прокладкой кабелей/трубопроводов следует убедиться, что место установки (стена, пол и т. д.) безопасно и не содержит скрытых факторов риска, таких как присутствие воды, электричества и газа.

## Монтаж монтажных шпилек

### [ Рекомендация ]

Шпильки должны быть изготовлены из высококачественной углеродистой стали (оцинкованной или иным образом защищенной от ржавления) или из нержавеющей стали.

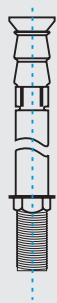
Подготовка потолка зависит от конкретного здания. По конкретным мерам необходимо проконсультироваться с инженерами по отделке здания.

Крепление монтажных шпилек зависит от конкретной ситуации, но независимо от ситуации должно быть прочным и надежным.

На следующих изображениях показаны способы крепления монтажных шпилек.

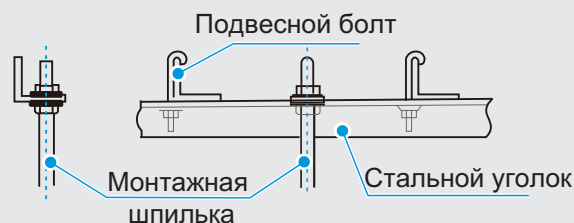
#### Для монтажа на бетонной плите

Используйте закладные и анкерные болты.



#### Для монтажа на стальной раме

Для подвески блока установите стальной уголок.

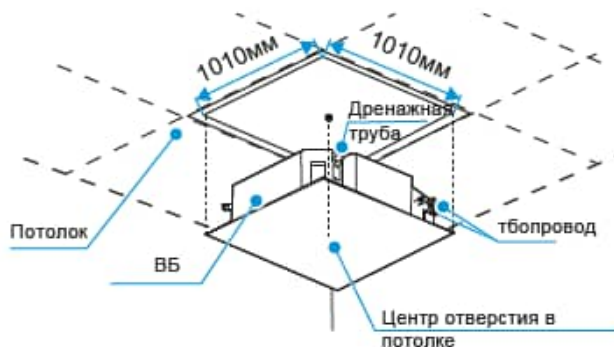
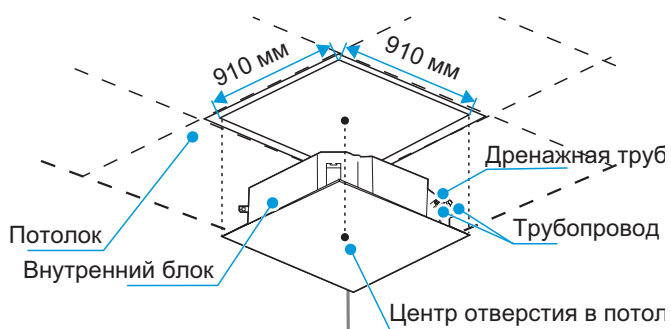


## Монтаж внутренних блоков

### 1 Существующий потолок (поверхность потолка должна быть горизонтальной)

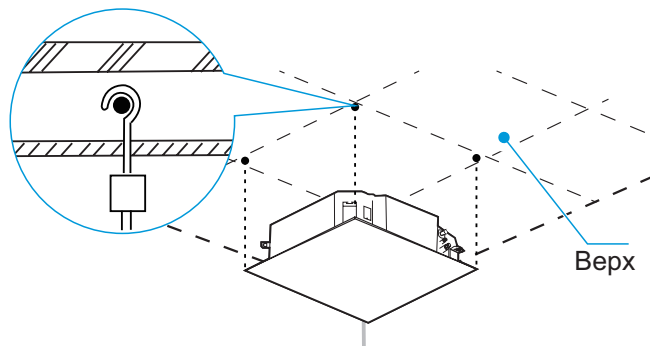
Изготовьте в потолке квадратное отверстие 910 × 910 мм (1010 × 1010 мм), в соответствии с монтажным шаблоном (см. следующий рисунок).

- a. Центр отверстия в потолке совпадает с центром корпуса кондиционера.
- ① b. Определите длину и направление выходного соединительного трубопровода, дренажного трубопровода и соединительных проводов.
- c. Чтобы сохранить поверхность потолка горизонтальной и избежать вибрации, при необходимости укрепите его.



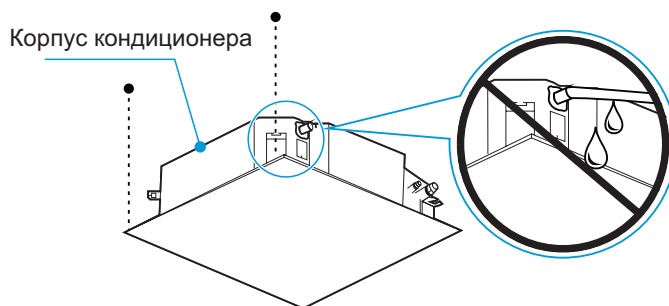
Определите положение монтажных шпилек в соответствии с расположением отверстий для монтажных шпилек, показанным в четырех углах шаблона.

- a. Просверлите в потолке четыре отверстия  $\text{Ø}12$  мм глубиной 50–55 мм и вставьте в них анкеры.
- ② b. При монтаже длина монтажных шпилек определяется исходя из высоты потолка, лишнюю часть следует отрезать.
- c. Для подъема следует использовать монтажные шпильки M10 или W3/8.
- d. Как правило, оставшаяся длина L составляет половину от длины резьбы монтажных шпилек.

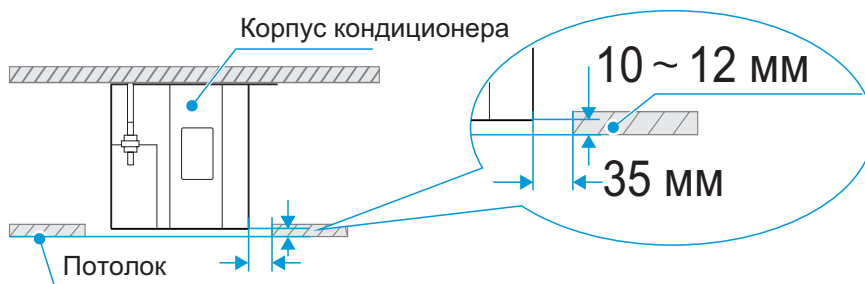


- ③ Используйте шестигранные гайки на четырех монтажных шпильках для равномерной регулировки и установите корпус в горизонтальное положение.

- a. Наклон дренажной трубы может привести к неправильной работе реле уровня конденсата и течи конденсата.



- b. Отрегулируйте положение корпуса так, чтобы расстояние до потолка с четырех сторон корпуса было одинаковым. Нижняя поверхность корпуса должна быть утоплена в потолок на 10–12 мм.

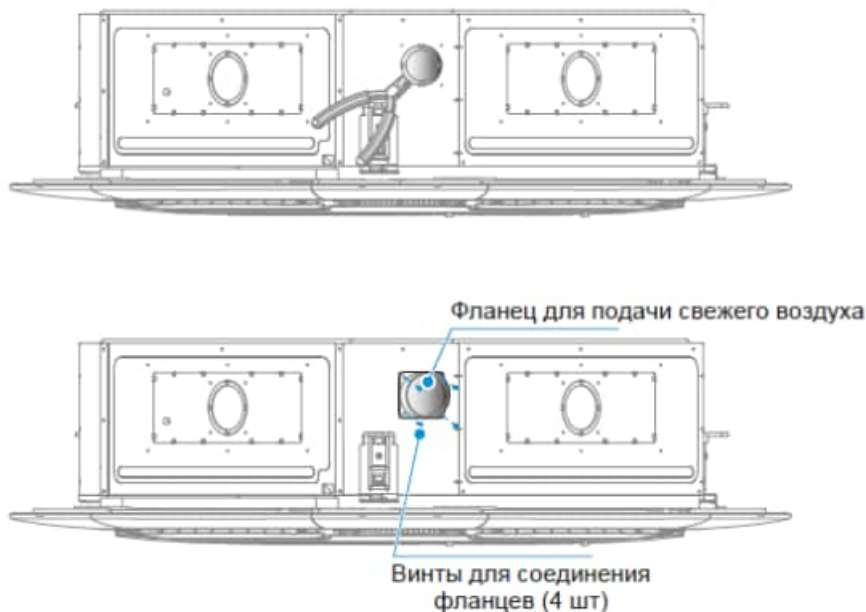


- c. После размещения и горизонтальной установки корпуса затяните гайки на монтажных шпильках, чтобы закрепить кондиционер.



Для устройств с функцией подачи свежего воздуха перед установкой ВБ выполните следующие действия:

- ④ 1. С помощью диагональных плоскогубцев заранее снимите выступ на блоке подачи свежего воздуха с одной стороны устройства. Установите фланец приточного воздуха на блок приточного воздуха и закрепите его винтами для соединения фланцев.



### ⚠ [ Осторожно ]

При подключении блока с приточным воздухом изолируйте трубу приточного воздуха пеноизолирующими материалами толщиной не менее 10 мм.

Разница температур между свежим воздухом, подаваемым блоком приточного воздуха в ВБ, и температурой в помещении не должна превышать 5 °С, в противном случае существует риск образования конденсата в зоне обратного воздуха кондиционера. Пожалуйста, используйте приточный агрегат, оснащенный функцией регулирования температуры. Или накройте корпус кондиционера на выходе свежего воздуха вспененным изоляционным материалом толщиной не менее 10 мм. Площадь и толщину изоляционного материала следует подбирать в зависимости от реальной ситуации.

- ⑤ Для моделей с расширительными блоками перед установкой ВБ используйте диагональные плоскогубцы, чтобы заранее удалить выступы на расширительных блоках с двух сторон устройства. Установите расширительные фланцы на расширительный блок и закрепите их с помощью винтов для соединения фланцев.



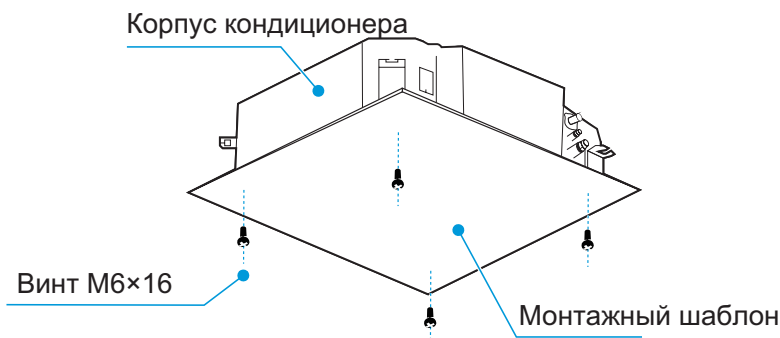
### ⚠ [ Внимание ]

Расширительный фланец может быть круглым или прямоугольным в зависимости от потребностей заказчика.

## 2 Новые помещения и потолки

- ① В новых помещениях для установки монтажных шпилек, анкера могут быть вмонтированы. Они должны выдерживать вес, в 4 раза превышающий вес внутреннего блока и не расшатываться вследствие усадки бетона.

- ② После подъема корпуса закрепите монтажный шаблон на корпусе кондиционера винтами М6×16, чтобы заранее определить размер и положение отверстия в потолке.
- Во время монтажа потолок должен быть горизонтальным.
  - Остальные детали устанавливаются так же, как описано ранее (см. п. 1 раздела, посвященного установке на существующий потолок).



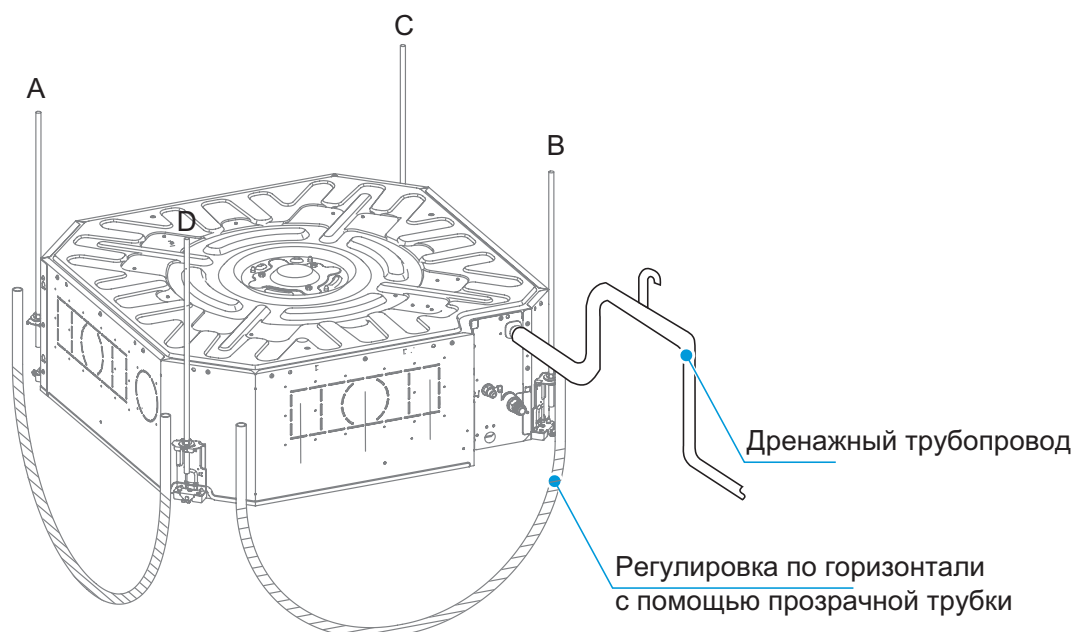
- ③ Порядок установки такой же, как описано ранее (см. п. 3 раздела, посвященного установке на существующий потолок).

- ④ Снимите монтажный шаблон.

### [ Рекомендация ]

Убедитесь в том, что внутренний блок установлен горизонтально. Для проверки горизонтальности блока используйте уровень или прозрачную трубку, наполненную водой, в противном случае возникнет течь конденсата. Внутренний блок оборудован дренажным насосом и реле уровня конденсата. Блок не должен быть наклонен в сторону, противоположную потоку конденсата, в противном случае реле уровня конденсата не сможет нормально работать и возникнет течь конденсата.

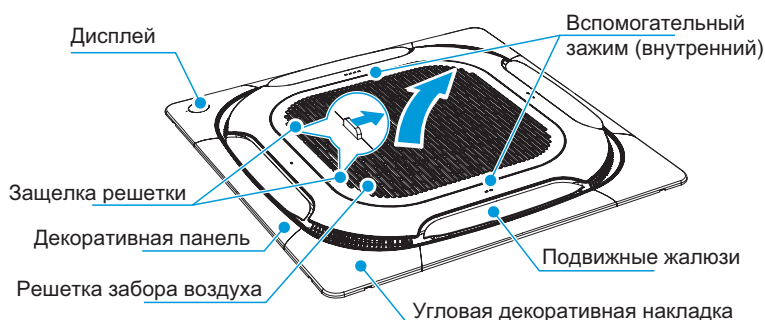
Чтобы обеспечить эффективный дренаж, при отсутствии потолка отрегулируйте положение корпуса. Угол А должен быть примерно на 5 мм выше угла В, а углы С и D должны быть выше угла В на половину разницы высот между углами А и В.



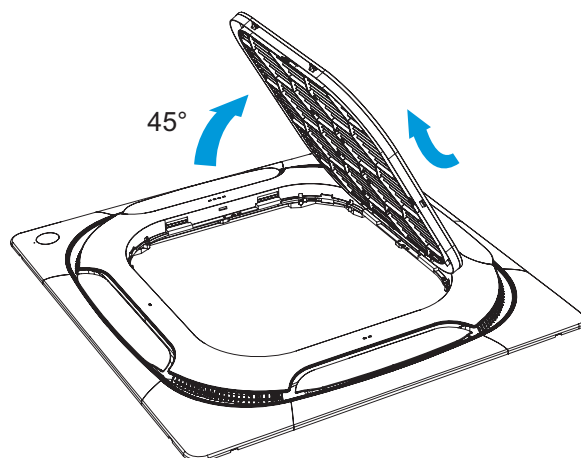
## Монтаж панели

### 1 Снимите решетку воздухозаборного отверстия

- ① Одновременно нажмите на две защелки решетки и поднимите их вверх.



- ② Поднимите решетку воздухозаборного отверстия приблизительно на 45° и снимите ее.



### [ Рекомендация ]

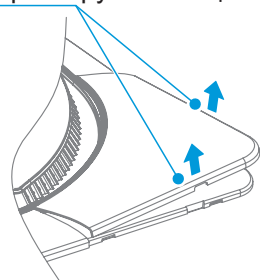
Не кладите лицевой стороной вниз и не прислоняйте к стене, а также к приподнятым предметам.

Не ударяйте и не сжимайте воздушные жалюзи.

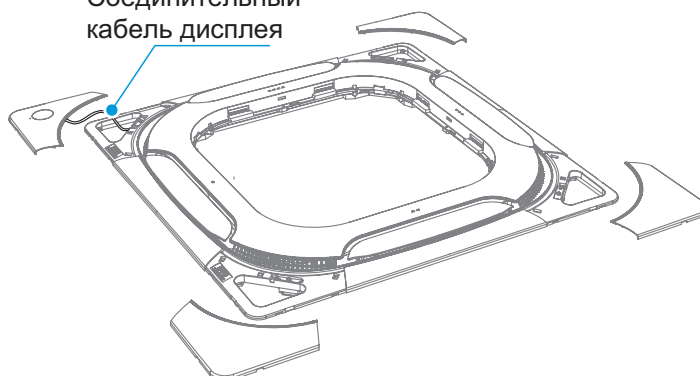
Имеются требования к ориентации панели при установке. Сторона панели с дисплеем должна соответствовать стороне внутреннего блока с выходной трубой, в противном случае могут возникнуть такие неполадки, как течь воздуха и конденсация.

- ② Снимите монтажные крышки, расположенные в четырех углах, снимите подъемный тросик монтажной крышки с крюка, находящегося внутри углового крышки панели, и извлеките монтажную крышку, как показано на следующем рисунке.

Приложите усилие к месту, где фиксируется защелка

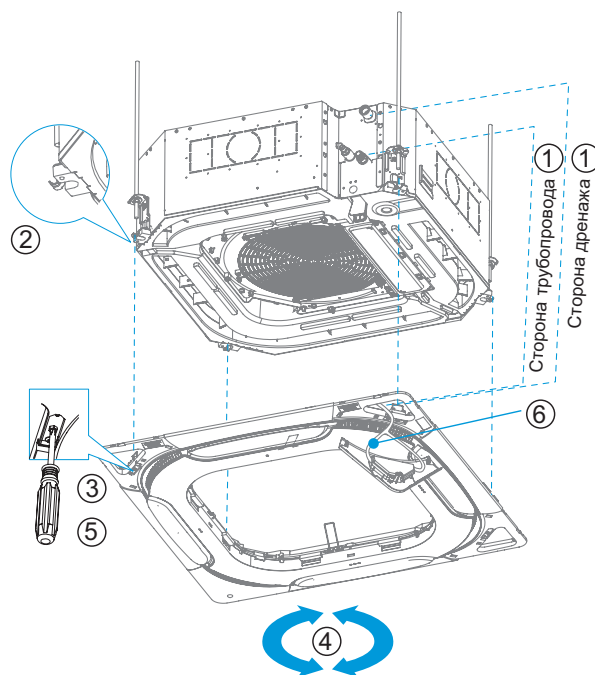


Соединительный кабель дисплея



## 2 Установка панели

- ① Совместите декоративную панель с внутренним блоком. В результате совершенствования изделия дренаж и трубопровод хладагента реального изделия находятся с одной стороны, как обозначено цифрами ① на следующем рисунке.

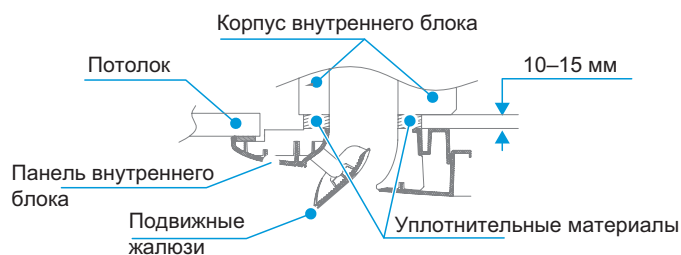


- ② Навеска декоративной панели: навесьте два крючка декоративной панели на два крючка диффузора воздушного потока внутреннего блока, затем навесьте проволочные подвески, расположенные позади каждого угла декоративной панели, на крючки (на выступающие длинные крючки), расположенные в четырех углах внутреннего блока, как показано на выноске ② на рисунке выше.

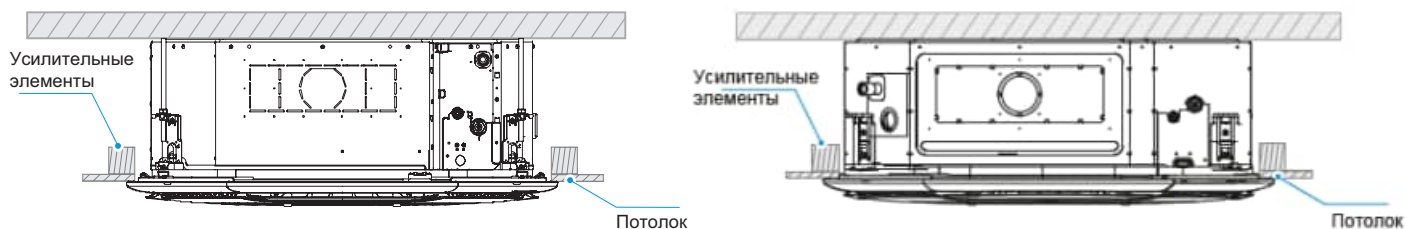
### [ Внимание ]

Не зажимайте кабель декоративной панели между внутренним блоком и панелью.

- ③ Предварительно затяните декоративную панель: заверните фиксирующие винты, расположенные в четырех углах декоративной панели примерно на 5 мм (при этом панель поднимется на 5 мм).
- ④ Поверните декоративную панель в направлении стрелки, чтобы целиком закрыть отверстие в потолке.
- ⑤ Затягивайте четыре фиксирующих винта (см. шаг 3) до тех пор, пока уплотнительный материал между панелью и корпусом устройства не сожмется до толщины 10–15 мм (как показано на следующем рисунке).

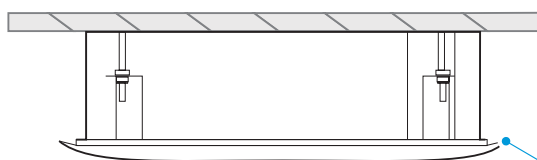


- ⑥ Потолок должен обладать достаточной прочностью, чтобы панель плотно прилегала к потолку без зазора. Если прочность потолка недостаточна, установите усилительные элементы (как показано на рисунке).



- ⑦ Не тяните за дисплей и его соединительные кабели во время установки, это может привести к неисправности.

- ⑧ При отсутствии потолочного перекрытия для подъема отрегулируйте четыре крепежных винта панели так, чтобы уплотнительный материал между панелью и корпусом слегка соприкасался без сжатия. При отсутствии потолочного перекрытия, выступающего в качестве опоры, чрезмерное затягивание винтов приведет к деформации краев панели.



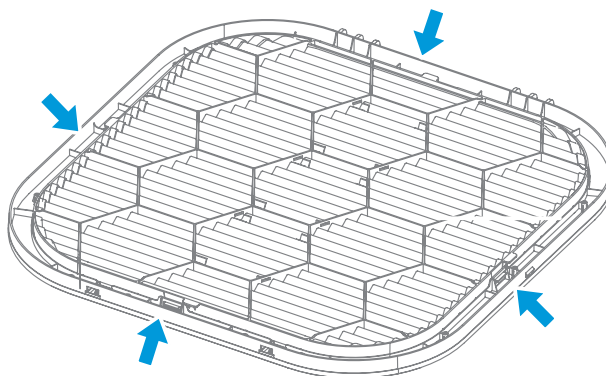
Если при отсутствии потолочного перекрытия, выступающего в качестве опоры, болты затянуты слишком сильно, панель будет деформирована

### [ Внимание ]

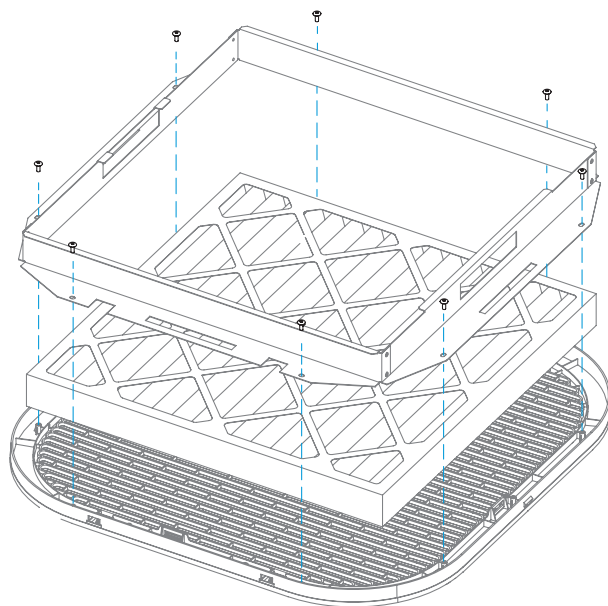
На рисунке внутренний блок изображен схематично, с целью показать декоративную панель. Порядок работы с другими внутренними блоками аналогичен описанному выше.

## 3 Установка сетчатого фильтра

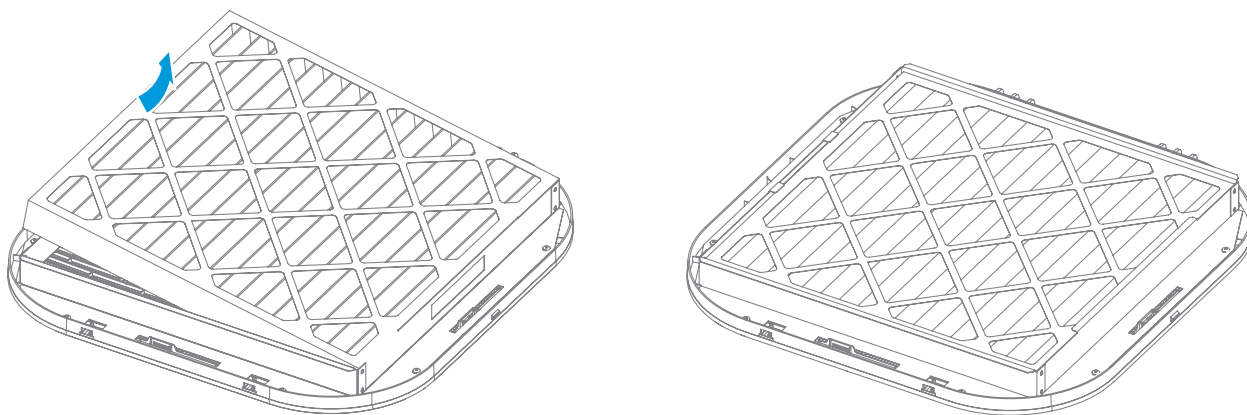
- ① При необходимости замены сетчатого фильтра G1 нажмите внутрь фиксаторы, расположенные с четырех сторон, затем снимите сетчатый фильтр G1 с решетки воздухозаборного отверстия.



② Сетчатый фильтр высокой эффективности G3 необходимо ориентировать, как относительно направления воздушного потока, так и относительно монтажного кронштейна. Со стороны вентилятора находится проволочная сетка. На следующем рисунке показан вид фильтра со стороны опоры для упрощения операции извлечения сетчатого фильтра при его замене. Фильтр высокой эффективности G3 и сетчатый фильтр средней эффективности F6 необходимо прикрепить к решетке воздухозаборного отверстия с помощью монтажного кронштейна и восьми винтов 3.9\*10.

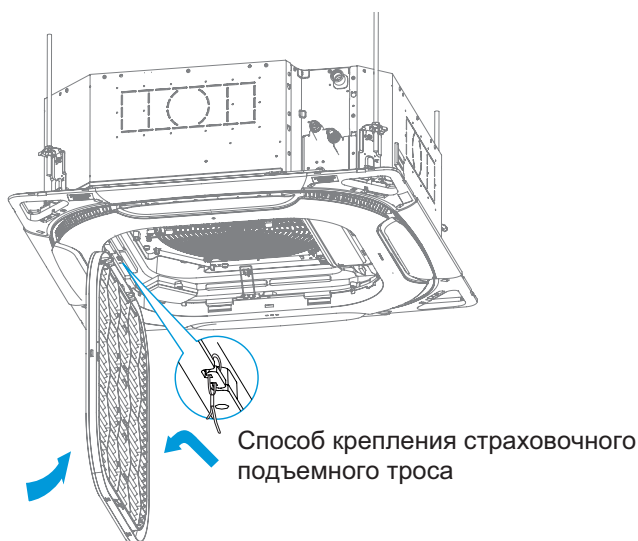


② Для первоначальной установки и последующей замены используется сетчатый фильтр высокой эффективности G3 с сеткой. Для замены сетчатого фильтра высокой эффективности G3 и сетчатого фильтра средней эффективности F6 нажмите и потяните одну сторону фильтра вверх, затем извлеките сетчатый фильтр. Установите новый фильтр, выполнив вышеописанные действия в обратном порядке.



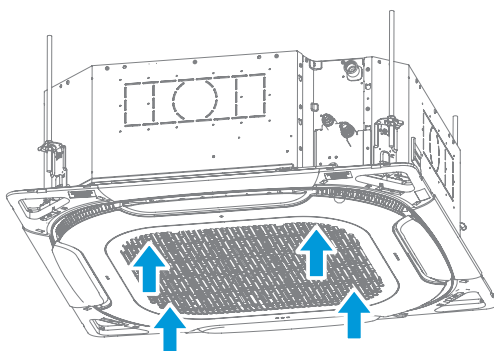
## 4 Установка решетки воздухозаборного отверстия

- Наклоните решетку воздухозаборного отверстия на 45° и вставьте крючок для навески в отверстие для крючка, находящееся возле выхода для возвратного воздуха декоративной панели. Имеется 4 положения установки вокруг входа для возвратного воздуха, однако только в 2 из них страховочный подъемный трос можно закрепить за соответствующее приспособление. Положение установки выбирается исходя из требований пользователя (как показано на следующем рисунке).
- ①



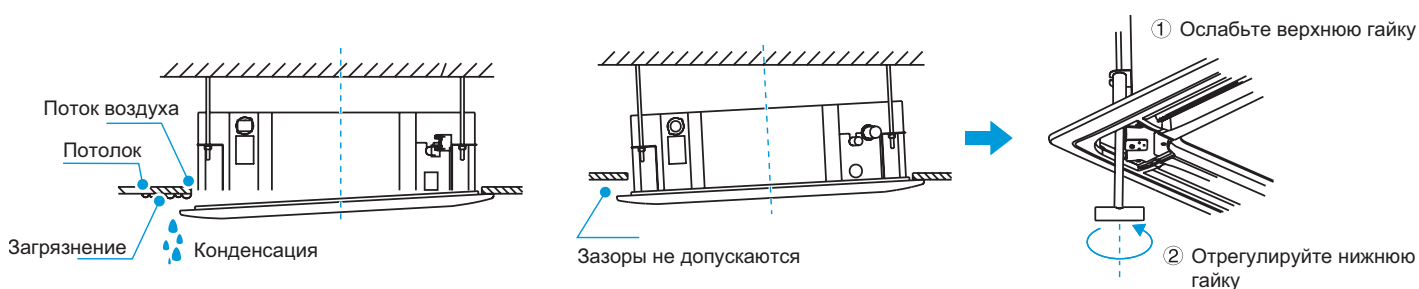
- ② На крюке решетки воздухозаборного отверстия имеется страховочный подъемный трос, который необходимо закрепить в канавке для троса, как показано на примере на рисунке выше.

- ③ Закройте решетку отверстия для возврата воздуха и прижмите решетку воздухозаборного отверстия в 4 местах, указанных стрелками на следующем рисунке, чтобы решетка отверстия для возврата воздуха полностью вошла в отверстие для возврата воздуха. После сборки проверьте равномерность зазора вокруг решетки воздухозаборного отверстия и убедитесь в том, что все зажимы полностью зафиксированы.



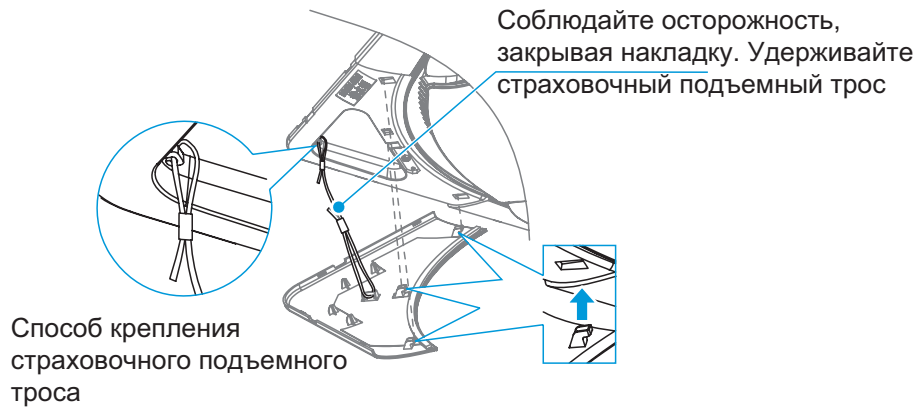
### [ Внимание ]

Не оборачивайте провод двигателя качания жалюзи герметизирующим губчатым материалом. Неправильная затяжка винтов может привести к неполадкам, показанным на следующих рисунках. Если после затяжки винтов между потолком и панелью остался зазор, необходимо повторно отрегулировать высоту внутреннего блока. Если подъем внутреннего блока не влияет на фреоновый и дренажный трубопровод, высоту внутреннего блока можно отрегулировать через отверстия в четырех углах панели.



## 5 Установка угловой декоративной накладки и наклейки дисплея

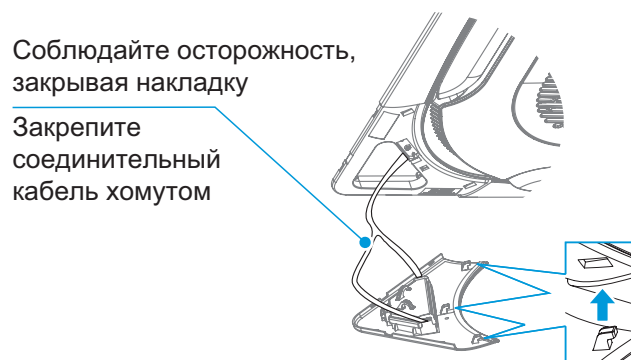
- ① Прикрепите страховочный подъемный трос, имеющийся на угловой декоративной накладке, к декоративной панели.



- ② Закройте угловую декоративную накладку: на декоративной накладке имеется 3 зажима. Сначала вставьте эти зажимы в соответствующие три отверстия в декоративной панели, не прикрепляя их к панели. Затем нажмите в месте, показанном стрелкой ①, чтобы прикрепить три зажима к декоративной панели, наконец нажмите в местах, указанных остальными четырьмя стрелками, чтобы окончательно собрать угловую декоративную накладку и декоративную панель.



- ③ Накладка с дисплеем соединена с декоративной панелью кабелем, нет необходимости закреплять страховочный подъемный трос. Дисплей и декоративная панель устанавливаются так же, как описано в п. 2 выше.



# 5 Монтаж соединительного трубопровода хладагента

## Требования к длине и высоте для соединения трубопроводов внутреннего и наружного блоков

Длина и перепад высот соединительных трубопроводов различны при подключении разных наружных блоков. Подробную информацию см. в соответствующем разделе.

### ⚠ [ Осторожно ]

При монтаже соединительных трубопроводов необходимо исключить попадание в систему трубопровода воздуха, пыли и другого мусора. Внутри трубопроводы должны быть сухие.

Соединительные трубопроводы можно присоединять только после закрепления на месте как внутреннего, так и наружного блоков.

При монтаже соединительных трубопроводов следует зафиксировать (записать) фактическую длину установленного трубопровода жидкости на месте для облегчения процедуры заправки хладагента.

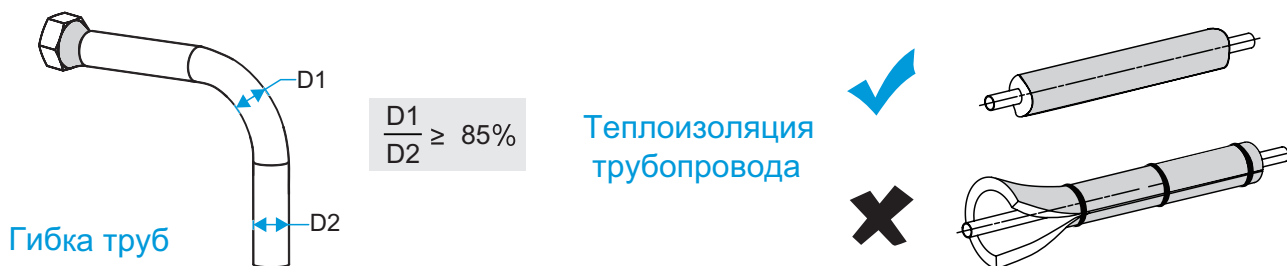
Медные трубки необходимо обернуть изоляционным материалом.

В случае утечки хладагента во время работы необходимо немедленно проветрить помещение.

## Компоновка трубной обвязки

При необходимости согните трубу или просверлите отверстие в стене. Отверстие в трубопроводе должно быть надежно закрыто, не допускайте попадание пыли и влаги в трубопроводы. Степень деформирования трубы при загибе не должна превышать 15%. В месте прохода трубопровода через стену или плиту перекрытия должна быть предусмотрена проходная гильза. Сварные швы не должны быть закрыты проходной гильзой. Отверстие в трубопроводе должно быть надежно загерметизировано, для предотвращения попадания пыли, при проходе сквозь стены и перекрытия. Трубопроводы необходимо изолировать теплоизолирующей трубкой подходящего размера.

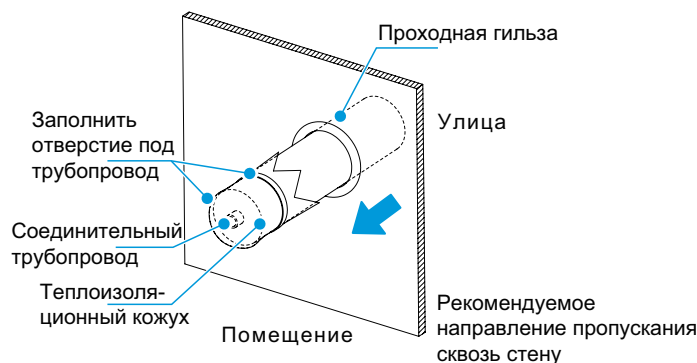
①



Примечание: D1 — минимальный диаметр, D2 — номинальный диаметр.

②

Обернутый соединительный трубопровод должен быть уплотнен втулкой при проходе через стену с наружной стороны и должен входить на сторону внутреннего блока. Необходимо соблюдать осторожность при прокладке трубопроводов, чтобы не повредить их.



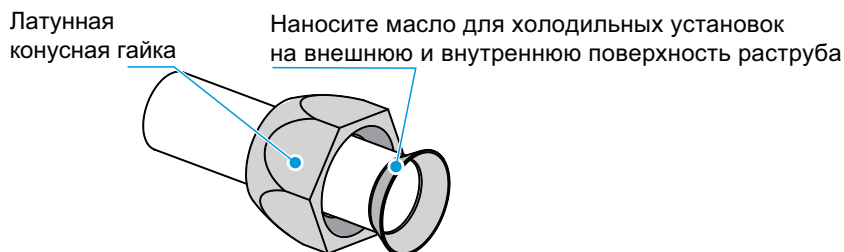
## Этапы соединения трубопровода

Следует измерить требуемую длину соединительного трубопровода и изготовить соединительный трубопровод следующим способом (подробнее см. в разделе «соединение трубопровода»).

Сначала подсоедините трубу к внутреннему блоку, а затем – к наружному.

- ① Перед затяжкой конусной гайки нанесите масло для холодильных установок (должно быть совместимо с хладагентом, используемым в устройстве) на наружную поверхность развальцованного конца трубы, затем затяните гайку рукой на 3-4 оборота.

При подсоединении или снятии трубопроводов следует работать двумя ключами одновременно.



### [ Внимание ]



Необходимо соблюдать осторожность при сгибании и укладке труб, чтобы не повредить трубопровод и его изоляционный слой.



Не допускайте, чтобы вес соединительного трубопровода лежал на соединении внутреннего блока, потому что, если труба в месте соединения внутреннего блока будет слишком тяжелой, то соединительный трубопровод сплющится и деформируется, что повлияет на эффективность охлаждения (нагрева) и на уплотнение в месте соединения, это приведет к течи хладагента или к сжатию изоляционного материала, вызывая доступ воздуха и образование конденсата.

- ② При поставке с завода запорный вентиль наружного блока полностью закрыт. При выполнении каждого соединения отверните гайку с присоединительных штуцеров и в течение 5 минут подсоедините развальцованную трубу. Если гайка с присоединительного штуцера будет снята длительное время, в систему трубопроводов могут попасть пыль и другой мусор, что может привести к неисправностям в процессе эксплуатации.

- ③ После подсоединения трубопроводов хладагента к внутреннему и наружному блокам необходимо удалить воздух в соответствии с инструкциями в п. «удаление воздуха». После удаления воздуха следует затянуть сервисную гайку.

## Соединение трубопроводов

При изгибе трубы в качестве опор используйте большие пальцы рук.

### Порядок работы

1. Ручная гибка: подходит для медных труб небольшого диаметра ( $\varnothing 6, 35-12,7$  мм)
2. Механическая гибка: подходит для широкого диапазона размера труб ( $\varnothing 6,35-28,6$  мм) с использованием трубогиба пружинного типа, ручного или электрического.



### [ Внимание ]

Угол загиба не должен превышать  $90^\circ$ . В противном случае на трубке будут образовываться складки, способные легко ее разорвать.

Радиус загиба должен быть не менее  $3,5D$  (диаметр трубы) и должен быть как можно больше, чтобы предотвратить сплющивание или разрыв трубы.

В случае механической гибки трубогиб должен быть чистым.

# 1 Пайка трубопровода

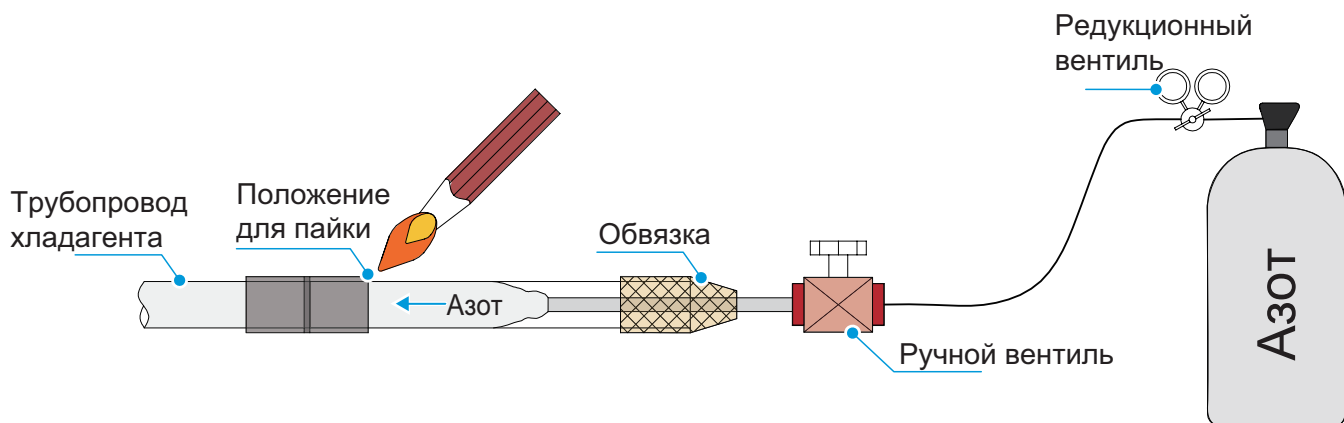
Если трубопровод соединяется пайкой, труба должна быть заполнена азотом. Сначала необходимо полностью и равномерно нагреть внутреннюю трубу, а затем равномерно нагреть наружную трубу. Припой должен полностью заполнить соединительную часть трубопровода.

## [ Внимание ]

Если при пайке трубу требуется заполнить азотом, то давление азота необходимо контролировать редукционным вентилем на уровне 0,02 МПа.

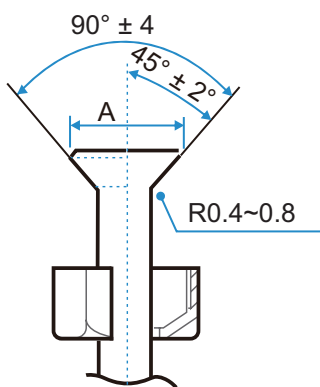
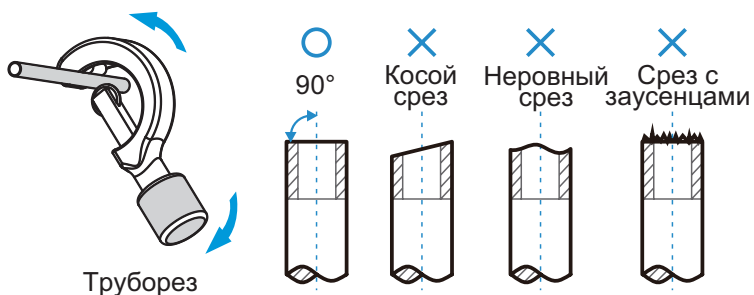
Недопустимо использовать флюс для пайки соединительных трубопроводов хладагента. Следует использовать фосфорно-медный припой, не требующий флюса (GB/T 6418-93: ВCu93Р).

Не следует использовать антиоксиданты при пайке трубопроводов, так как трубы могут забиться остатками антиоксидантов и такие компоненты, как электронный расширительный вентиль, могут быть заблокированы после начала эксплуатации блока, что приведет к неисправностям.



# 2 Развальцовка

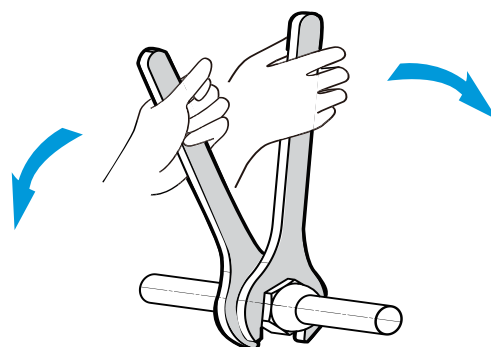
Отрежьте трубу, провернув труборез несколько раз. Оденьте правильно конусные гайки на газовую и жидкостную трубы, после чего развальцуйте трубы, для присоединения к штуцерам теплообменника внутреннего блока.



Наружный диаметр (мм)	A(мм)	
	Максимум	Минимум
6,35	8,7	8,3
9,52	12,4	12,0
12,7	15,8	15,4
15,9	19,1	18,6
19,1	23,3	22,9

# 3 Затяжка гайки

Выровняйте соединительный трубопровод, затяните большую часть резьбы соединительной гайки вручную, затем гаечным ключом затяните последние 1-2 витка резьбы, как показано на рисунке справа.



Диаметр трубы (мм)	Момент затяжки [Н·м (кгс·см)]
Ø6,35	14,2-17,2 (144 - 176)
Ø9,52	32,7-39,9 (333 - 407)
Ø12,7	49,5-60,3 (504 - 616)
Ø15,9	61,8-75,4 (630 - 770)
Ø19,1	97,2-118,6 (990 - 1210)

### 💡 [ Рекомендация ]

В зависимости от условий монтажа, чрезмерный крутящий момент может повредить раструб, а слишком малый крутящий момент не сможет затянуть гайку, что приведет к утечке хладагента. Следует выдерживать моменты затяжки, указанные в таблице выше.

## Крепление трубопровода хладагента

Для крепления следует использовать стальные уголки или круглые стальные подвесы. Если жидкостная и газовая трубы подвешены вместе, то крепление следует выбирать по размеру жидкостного трубопровода.

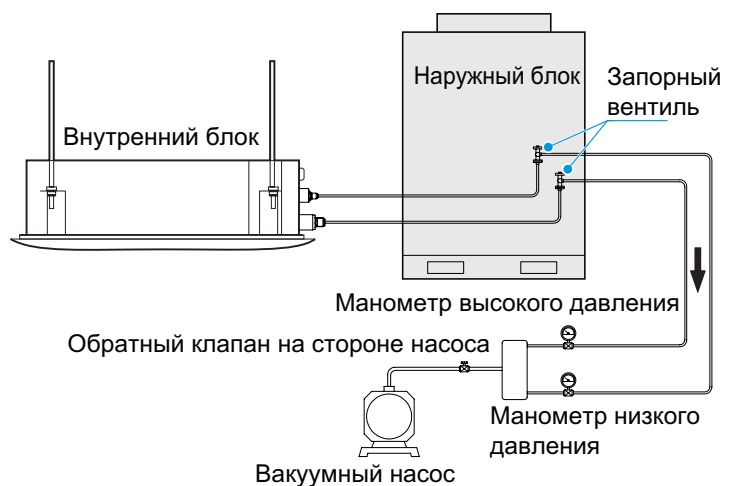
Наружный диаметр трубы (мм)	≤20	20~40	≥40
Шаг между креплениями труб горизонтально (м)	1,0	1,5	2,0
Шаг между креплениями труб вертикально (м)	1,5	2,0	2,5

## Вакуумирование системы

Подсоедините трубопровод хладагента к запорным вентилям (газовому и жидкостному) наружного блока и используйте вакуумные насосы для вытеснения воздуха с обеих сторон одновременно.



Запрещено использовать для вытеснения воздуха, хладагент, заправленный в наружный блок. Сокращение количества хладагента в наружном блоке и остаток воздуха и влаги могут привести к неисправности системы.



## Проверка на наличие утечки

Для проверки на наличие утечки следует покрыть мыльной водой все соединения в трубопроводе.

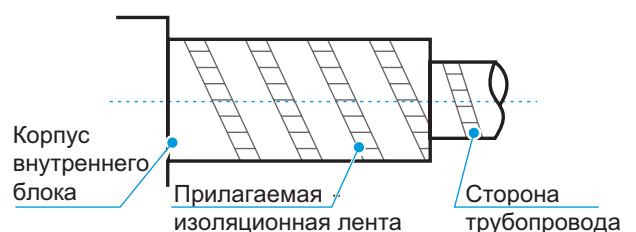
## Теплоизоляция

Во время охлаждения температура жидкостной и газовой труб низкая. Во избежание образования конденсата требуется принять соответствующие меры по теплоизоляции.

### 💡 [ Рекомендация ]

Для соединительного трубопровода необходимо использовать термостойкие теплоизоляционные материалы, выдерживающие температуры выше 120 °С.

Присоединение трубопровода внутреннего блока необходимо теплоизолировать вспомогательным теплоизоляционным материалом без зазоров. Для наружных участков трубопроводов необходимо принять дополнительные защитные меры, такие как дополнительный металлический короб и оборачивание металлизированным скотчем. Теплоизоляционные материалы, находящиеся на открытом воздухе в течение длительного времени, подвергаются старению и теряют свою эффективность.



# 6 Монтаж дренажного трубопровода

## [ Внимание ]

Перед монтажом трубопровода конденсата необходимо определить его направление и отметку уровня во избежание пересечения с другими трубопроводами и для обеспечения плавного и прямого уклона.

В самой высокой точке дренажного трубопровода должен быть предусмотрен выпускной клапан для обеспечения плавного слива конденсата. Выпускной клапан должен иметь воздушное отверстие, направленное вниз, чтобы избежать попадания грязи в трубопровод.

Категорически запрещается присоединять дренажный трубопровод к канализационным трубам и другим трубопроводам, это может привести к коррозии и проникновению неприятных запахов. Это необходимо для того, чтобы избежать коррозии компонентов внутренних блоков (особенно теплообменников), а также попадания неприятных запахов в помещение, т. е. для сохранения эффективности работы устройства и поддержания комфорта пользователя. При нарушении требований к установке устройства ответственность за последствия неправильно выполненного монтажа несет организация, выполнившая монтаж.

После того, как соединение трубопровода завершено, необходимо провести гидравлические испытания с полным заполнением водой, чтобы проверить, плавно ли сливается конденсат, с одной стороны, и нет ли протечки в гидравлической системе, с другой стороны.

Дренажный трубопровод кондиционера следует прокладывать отдельно от прочих сливных трубопроводов, водосточных и других дренажных труб здания.

В системе трубопроводов не должно быть неправильного уклона, выпуклых и вогнутых труб для предотвращения проблем с дренажом, вызванных воздушной пробкой.

Все дренажные трубопроводы должны быть полностью обернуты теплоизоляционным материалом для предотвращения образования конденсата.

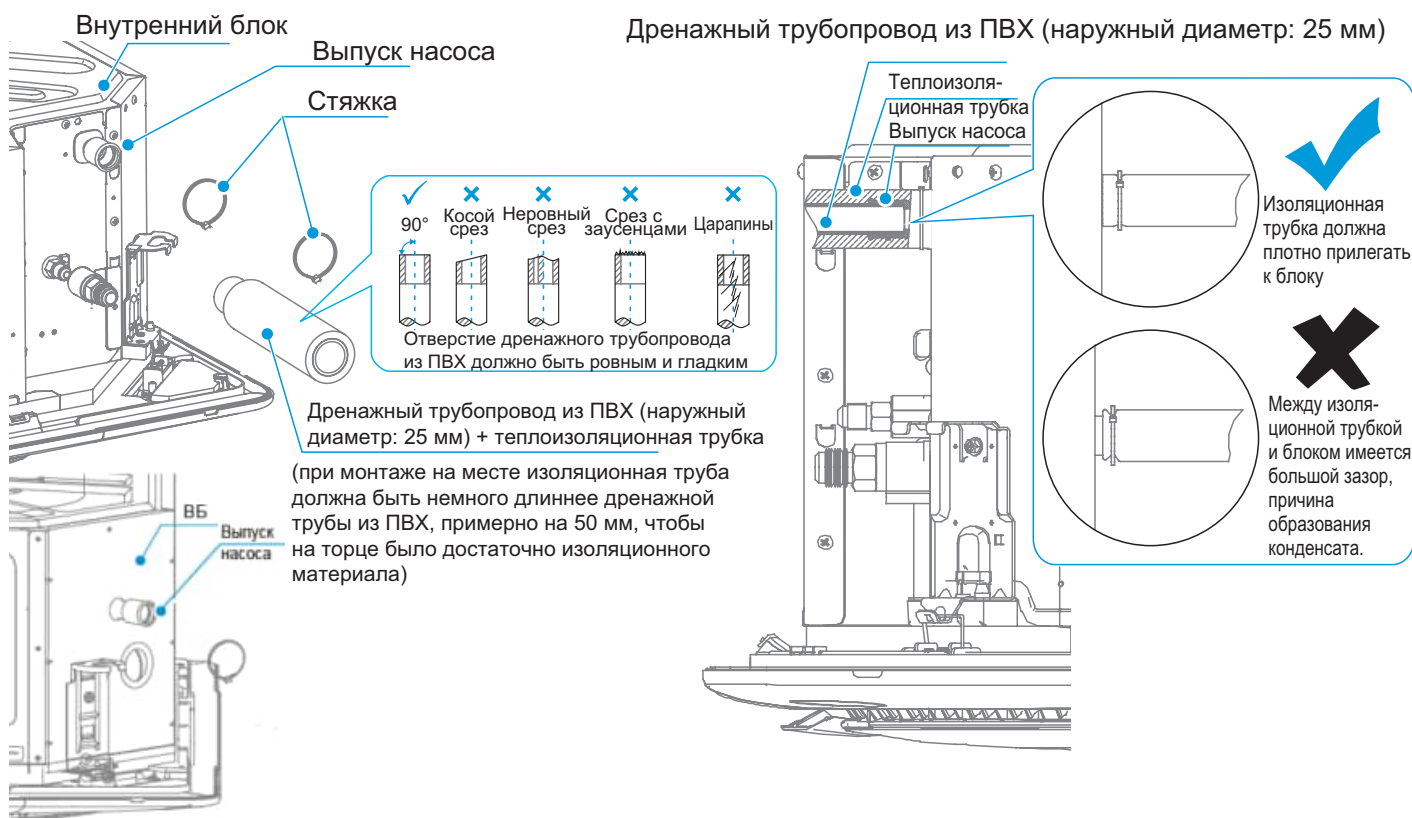
Порядок соединения дренажного трубопровода следующий. Неправильный монтаж трубопровода приведет к протечке конденсата, к порче мебели и имущества.

Все соединения дренажной системы должны быть герметичными для предотвращения утечки.

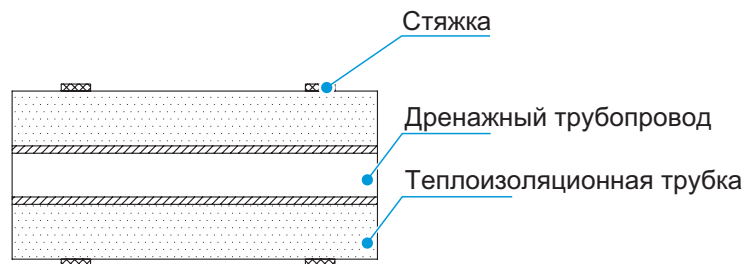
## Монтаж дренажного трубопровода внутреннего блока

Дренажная труба может быть изготовлена из ПВХ. Присоедините трубу непосредственно к выходу водяного насоса, плотно закрепите ее кабельными стяжками, прижмите теплоизоляционную трубку так, чтобы она плотно прилегала к корпусу блока, затем надежно закрепите ее конец кабельными стяжками.

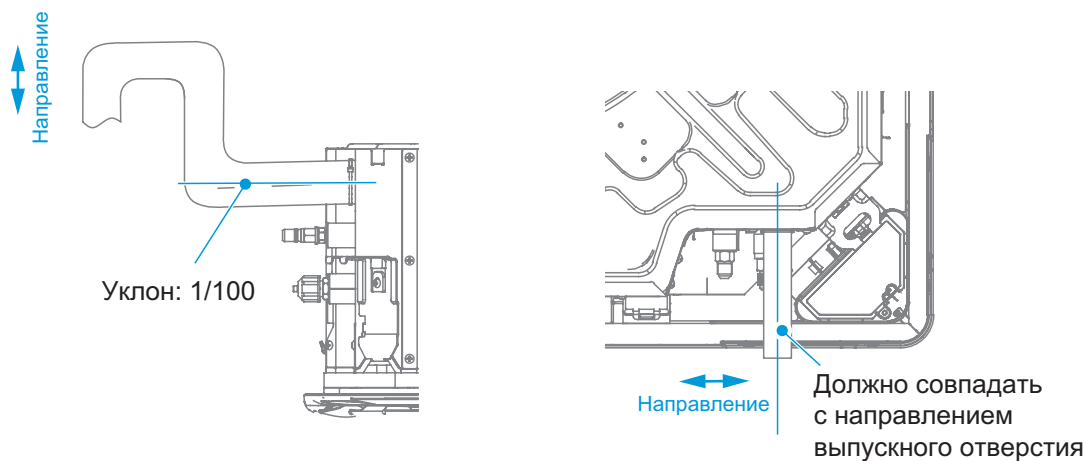
- 1 Соединения на обоих концах сливного шланга и соединение на выходе водяного насоса должны быть закреплены кабельными стяжками, в качестве вспомогательного материала следует использовать клей для ПВХ/резины. Прочитайте инструкцию по пользованию клеем. Следите за тем, чтобы не повредить этиленпропиленовый каучук. Для соединения других водопроводных линий необходимо использовать клей для жесткого ПВХ. Кроме того, следует выполнить их проверку на отсутствие утечек.



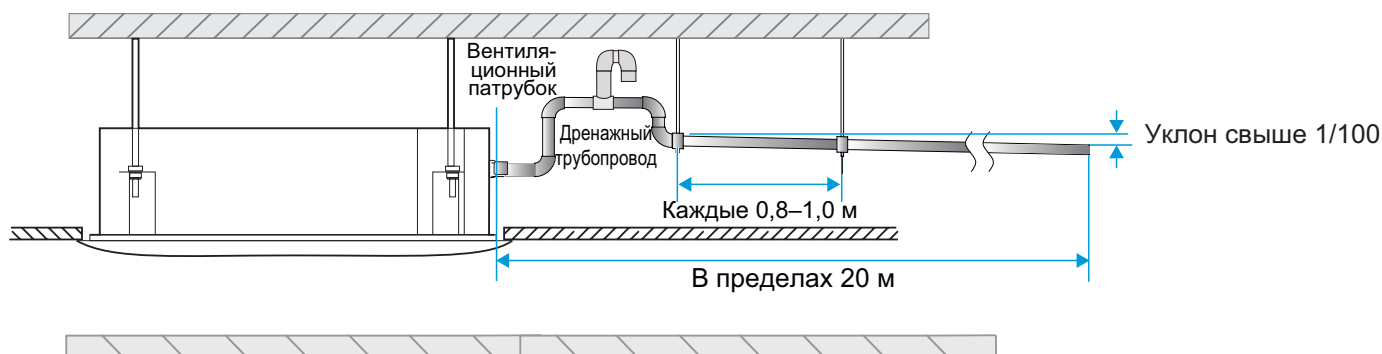
- ② Дренажный трубопровод (в особенности, проходящий в помещении участок) внутреннего блока необходимо равномерно обернуть теплоизоляционным материалом и плотно стянуть кабельными стяжками для предотвращения попадания воздуха на поверхность трубопровода и образования конденсата.



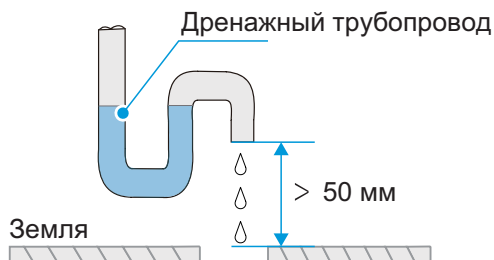
- ③ Чтобы предотвратить поток конденсата обратно в кондиционер после выключения необходимо исключить длинные подъемы дренажного трубопровода, при необходимости высота дренажа должна быть несколько увеличена (рекомендуется, чтобы самая высокая точка находилась не более чем на 1 м выше нижней поверхности корпуса внутреннего блока), а конденсат должен подаваться сверху в дренажную трубу, расположенную ниже. Кроме того, дренажная труба и блок должны находиться на одной линии в горизонтальной плоскости, чтобы избежать удлинения дренажной трубы, это приведет к задержке конденсата в трубе и возникновению постороннего шума.



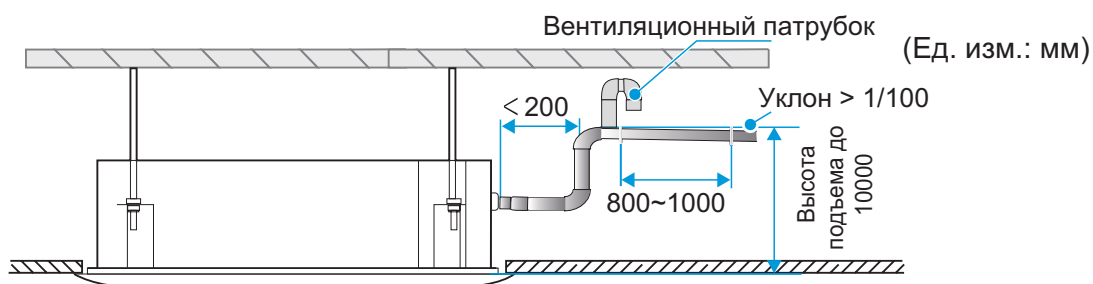
- ④ При подсоединении дренажного трубопровода не следует сильно тянуть за него, чтобы не ослабить соединение дренажного трубопровода. Дренажный трубопровод должен быть протянут в пределах 20 м по горизонтали с установкой точек опоры каждые 0,8~1,0 м, чтобы избежать провисания дренажного трубопровода и возникновения сопротивления воздуха. Дренажный трубопровод необходимо через каждые 1,5–2,0 м снабдить опорами.



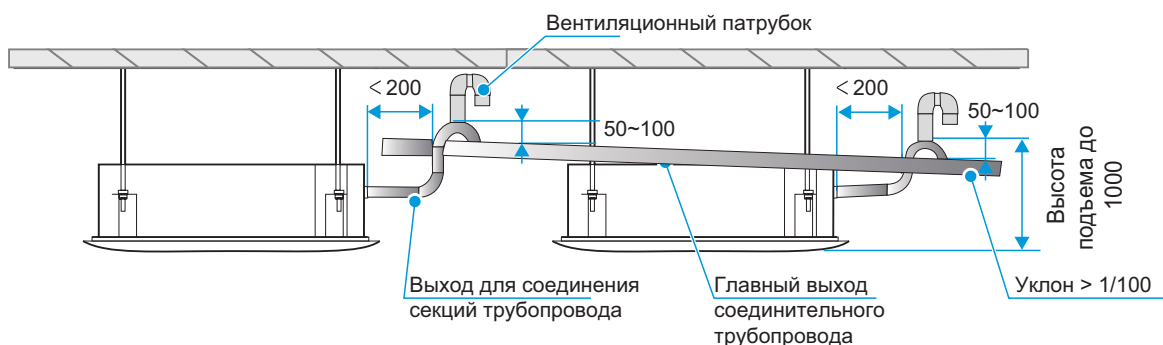
- 5) Конец дренажного трубопровода должен находиться на расстоянии более 50 мм от грунта или дна сточного желоба. Не следует погружать дренажный трубопровод в воду. При сливе конденсата непосредственно в канализацию дренажный трубопровод необходимо загнуть вверх, создав П-образный гидрозатвор, чтобы запахи через дренажный трубопровод не попадали в помещение.



• Способ подсоединения дренажного трубопровода

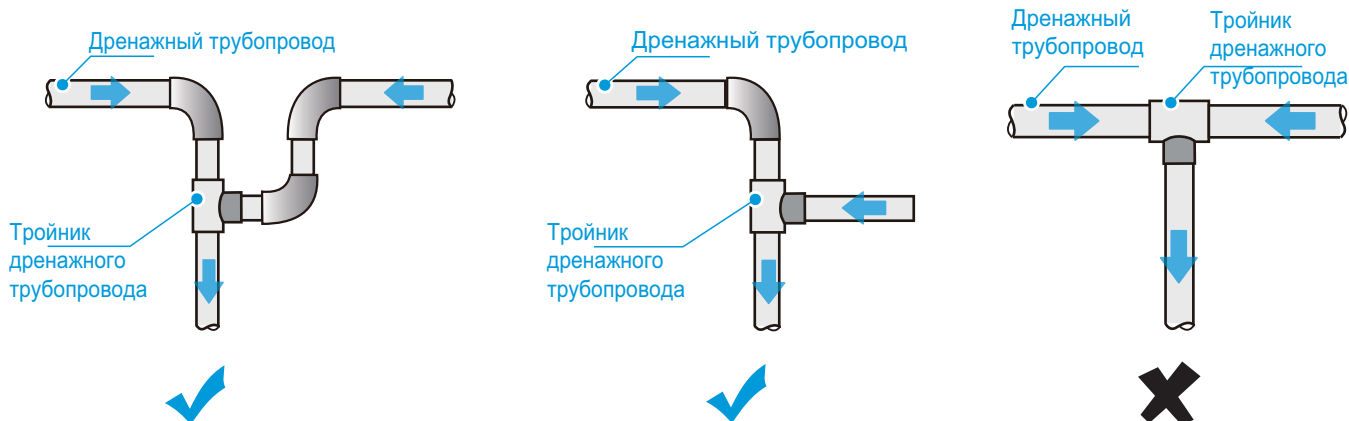


Способ подключения дренажного трубопровода для одного кондиционера



Дренажные трубопроводы для нескольких кондиционеров нужно вывести в канализацию через основной дренажный трубопровод с применением гидрозатвора и разрыва струи.

- Горизонтальные дренажные трубопроводы следует располагать правильно, чтобы предотвратить непосредственное стекание конденсата из одного трубопровода в другой. В противном случае может возникнуть течение в обратном направлении, и эффективность дренажа снизится.



## Проверка дренажной системы

- 1 Перед проверкой убедитесь в том, что дренажный трубопровод не засорен, а все соединения герметичны.
- 2 В новых помещениях перед укладкой потолка нужно проверить дренажную систему.

①

В качестве дренажных труб, присоединенных к каждому внутреннему блоку, могут быть использованы дренажные трубы из ПВХ (с внешним диаметром 25 мм), а главные трубы, по которым сливается конденсат из нескольких блоков, должны иметь больший диаметр, в соответствии с количеством блоков. Пользователи могут приобрести дренажные трубы с подходящими параметрами и длиной у дилеров, в местных сервисных центрах или непосредственно на рынке, исходя из фактических условий на месте установки.

②

Подайте электропитание и включите кондиционер в режим охлаждения, предварительно залив в дренажный поддон с помощью трубки через люк проверки дренажной системы 1,5 литра воды. Проверьте звук работающего дренажного насоса. Также проверьте, сливается ли вода через дренажный трубопровод (вода может начать сливаться с задержкой около 1 минуты в зависимости от длины дренажной трубы) и убедитесь в отсутствии течи воды во всех соединениях.

③

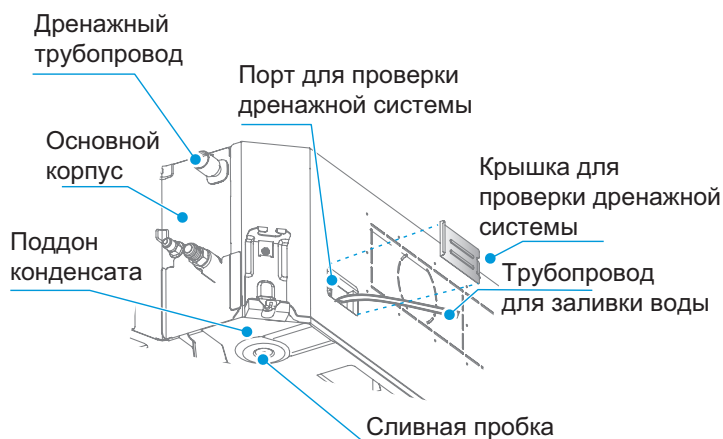
Если вода сливается с помощью дренажного насоса внутреннего блока, то при проверке дренажной системы крышку для проверки дренажной системы на корпусе кондиционера необходимо отвернуть, чтобы проверить, включился ли дренажный насос. Если дренажный насос не включается, нужно проверить его состояние. Кроме того, следует отметить, что дренажный насос включается только в режиме охлаждения или осушки и выключен в режиме нагрева.

④

Продолжайте добавлять воду, пока не появится аварийный сигнал вследствие слишком высокого уровня воды. Убедитесь в том, что дренажный насос сразу же начнет откачивать воду. Если через 3 минуты уровень воды не опустится ниже предупредительного уровня, блок выключится и его можно будет штатно запустить только после выключения электропитания и слива воды.

⑤

Выключите электропитание, слейте скопившуюся воду и установите крышку для проверки дренажа воды в исходное положение.



### [ Внимание ]

Сливная пробка в нижней части внутреннего блока используется для удаления из поддона конденсата, скопившегося там конденсата в случае возникновения неисправности во время работы кондиционера, для предотвращения течи конденсата во время работы она должна быть завернута. При возникновении неисправности дренажной системы, отверните пробку, слейте конденсат, установите пробку на место, устраните неисправность.

# 7 Монтаж электропроводки

## [ Опасно ]

Перед любыми работами на электрической системе необходимо отключить электропитание. Работы на системе под напряжением строго запрещены, в противном случае высока вероятность получения тяжелых травм. Блок кондиционера должен быть надежно заземлен и соответствовать требованиям ГОСТ Р 58882-2020 «Заземляющие устройства». Неправильное заземление может вызвать утечку тока, ведущую к получению тяжелых травм.

## [ Осторожно ]

Монтаж, проверку и техническое обслуживание должен выполнять профессиональный технический персонал. Все компоненты и материалы должны соответствовать действующим нормам данной страны/региона.

Для кондиционера необходимо использовать выделенный источник электропитания; напряжение электропитания должно быть в номинальном диапазоне рабочего напряжения блока кондиционера.

Источник электропитания блока кондиционера должен иметь разъединитель питания, соответствующий требованиям применимых национальных технических стандартов для электрооборудования. Автоматический выключатель должен иметь функции защиты от короткого замыкания, защиту от перегрузки и от утечек тока. Зазор между разомкнутыми контактами разъединителя должно быть не менее 3 мм.

Кабели электропитания должны иметь медные жилы, диаметр жилы должен соответствовать требуемой силе тока. Подробнее см. в соответствующем разделе. Использование кабелей электропитания с жилами меньшего диаметра может привести к нагреву кабеля электропитания и дальнейшему возгоранию.

Кабели электропитания и кабели заземления должны быть надежно закреплены, чтобы клеммы не испытывали нагрузки. Запрещено сильно тянуть за кабель электропитания. Это может привести к ослаблению проводки или повреждению клеммы.

Кабели электропитания и другие силовые кабели нельзя объединять со слаботочной проводкой, такой как линии связи. В противном случае изделие может получить серьезные повреждения.

Категорически запрещено сращивать и соединять кабели электропитания. Сращивание и соединение кабелей электропитания может привести к нагреву с последующим возгоранием.

## [ Внимание ]

В линиях связи должно быть как можно меньше сращиваний и соединений. Если кабель недостаточно длинный, надежное соединение можно обеспечить запрессовкой кабеля или пайкой, соединение медных жил обязательно изолируют. В противном случае могут возникнуть сбои связи.

Кабель электропитания и линия связи не должны пересекаться, они должны прокладываться отдельно, на расстоянии более 5 см.

Необходимо поддерживать чистоту вблизи блока кондиционера, чтобы мелкие существа не гнездились и не перекусывали линии связи. Контакт и повреждение изоляции кабеля связи и силового кабеля мелкими животными могут привести к короткому замыканию или утечке тока, что создает опасную ситуацию.

Недопустимо подключать кабель заземления к трубам газопровода, водопровода, громоотводу или кабелям заземления устройств связи.

Подключение к газопроводу: в случае утечки газа существует риск взрыва и возгорания.

Подключение к водопроводу: при использовании труб из жесткого пластика эффекта заземления не будет.

Подключение к кабелям заземления громоотвода или кабелям заземления телефонных проводов: при ударе молнии существует риск аномального повышения потенциала корпуса.

После того, как вся проводка выполнена, нужно тщательно проверить ее перед включением источника электропитания.

## Электрические характеристики

Модель без вспомогательного электронагревателя

Мощность кондиционера (кВт)	Сеть электропитания			Двигатель вентилятора		
	Частота (Гц)	Напряжение (В)	MCA (A)	MFA (A)	Мощность (Вт)	FLA (A)
2,8	50/60	220-240	0,54	15	45	0,43
3,6			0,54		45	0,43
4,5			0,68		45	0,54
5,6			0,68		45	0,54
7,1			0,76		45	0,61
8,0			1,12		45	0,97
9,0			1,12		45	0,97
10,0			1,83		125	1,46
11,2			1,83		125	1,46
14,0			2,29		125	1,83
16,0			2,30		125	1,83
18,0			2,73		125	2,10

### Примечание:

MCA: Мин. Сила тока в цепи (A): минимальная пропускная способность цепи, которая используется для выбора минимального диаметра жилы для безопасной и длительной эксплуатации.

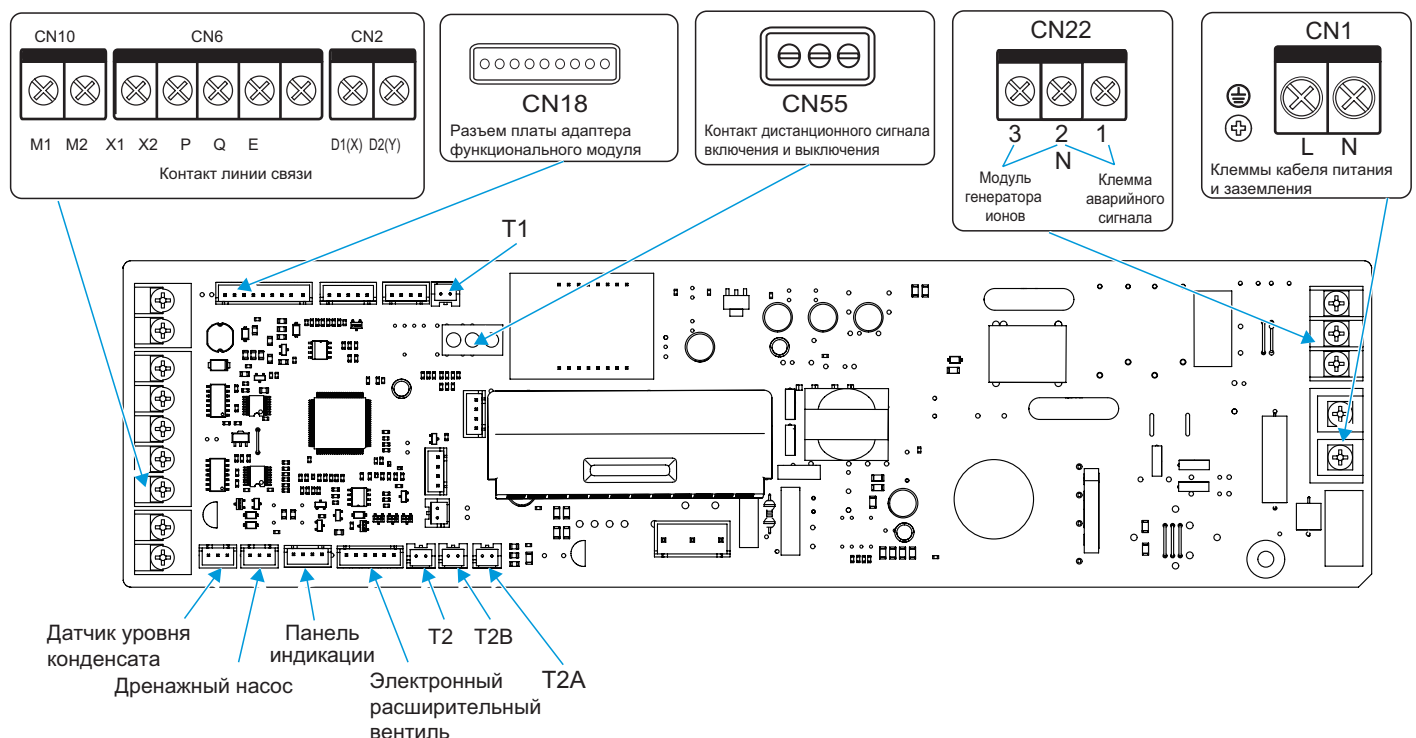
$MCA=FLA*1,25+AUX*1,25$  для модели со вспомогательным электронагревателем.

MFA: Макс. Ток на предохранителе (A): максимальный ток на предохранителе, по которому выбирают параметры автоматических выключателей.

FLA: Ток полной нагрузки (A): ток на двигателе при полной нагрузке (устойчивая работа на максимальной скорости).

AUX.: Тепловой ток на вспомогательном электронагревателе (A).

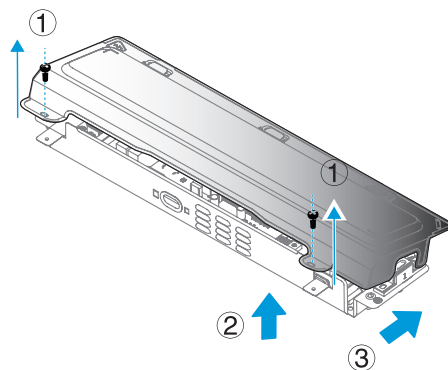
## Схема подключения кабелей



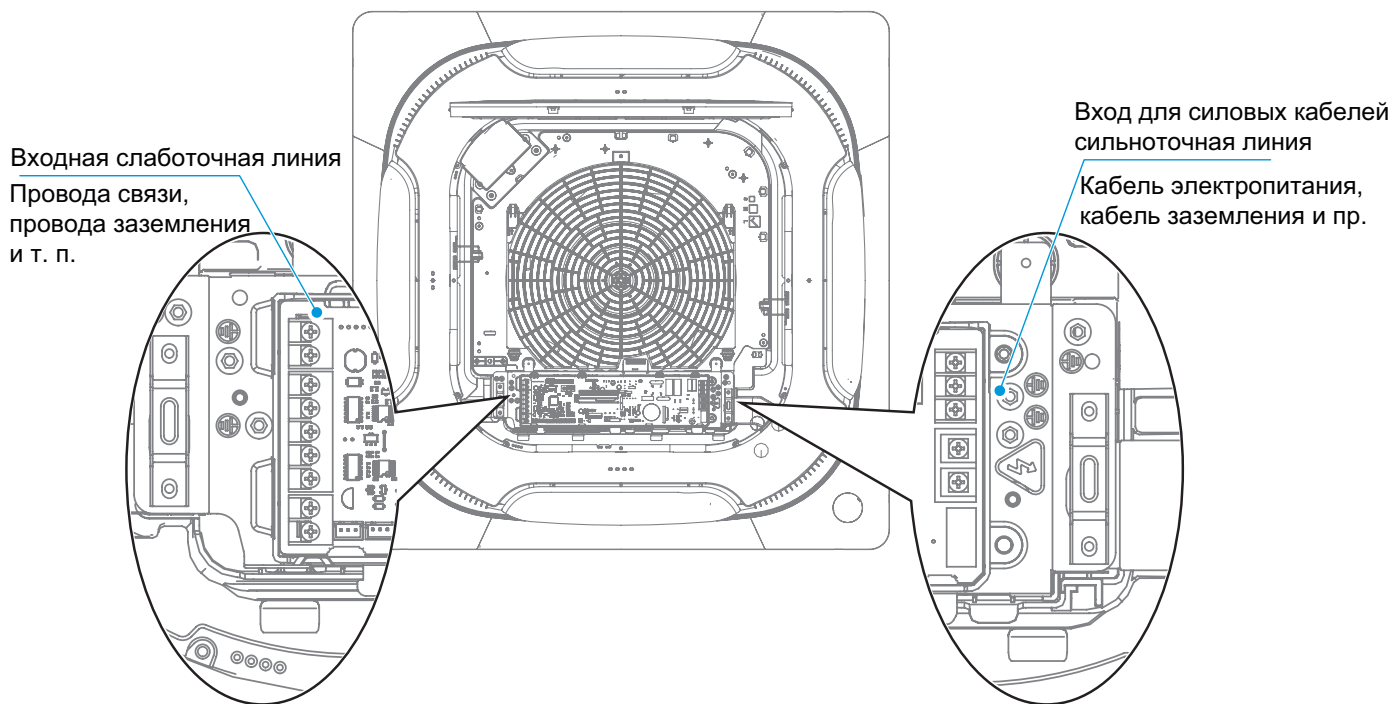
## Электропроводка

**1** Снимите крышку электрического блока управления внутреннего блока.

- 1 Отверните винты, как показано на рисунке.
- 2 Поднимите нижний конец крышки электрического блока управления вверх и сдвиньте ее вперед;
- 3 Снимите крышку электрического блока управления по направлению вниз.



**2** Присоедините силовые кабели (включая кабель электропитания, выходную линию аварийного сигнала, линию генератора ионов и провод заземления) и слаботочные кабели (включая линию связи, провод заземления, провод подключения дистанционного включения/выключения и провод подключения модуля дополнительных функций) к электрическому блоку управления через входящие силовые и слаботочные линии, расположенные с обеих сторон электрического блока управления.



### [ Внимание ]

Необходимо развести силовые и слаботочные кабели  
Выход аварийного сигнала, модуля генератора ионов, дистанционное включение/выключение и модули дополнительных функций можно настроить или приобрести дополнительно.

### 3 Присоединение силового кабеля

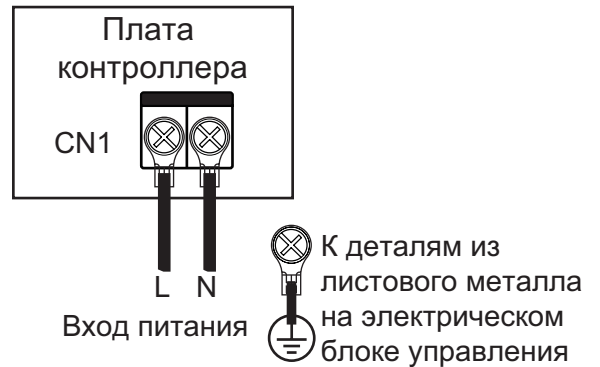
① Справочная таблица для выбора диаметра кабеля электропитания и автоматического выключателя

Модель	Провод с медной жилой с ПВХ изоляцией Минимальная площадь сечения токопроводящей жилы (мм <sup>2</sup> )	Провод с медной жилой с ПВХ изоляцией Минимальная площадь сечения провода заземления BVV (мм <sup>2</sup> )
8-140	2 × 1,0	1 × 1,0
Модели 8–140 со вспомогательным электронагревателем	2 × 2,5 (соответствует 5 А)	1 × 1,5 (соответствует 5 А)
	2 × 4 (соответствует 7–10 А)	1 × 2,5 (соответствует 7–10 А)

Полный ток внутреннего блока	Сетевой выключатель (А)
Менее 5 А	6
6~8 А	10
9~14 А	16
15~18 А	20
19~22 А	25
23~29 А	32
30~36 А	40
37~45 А	50
46~57 А	63

## ② Подключение кабеля электропитания для отдельного блока

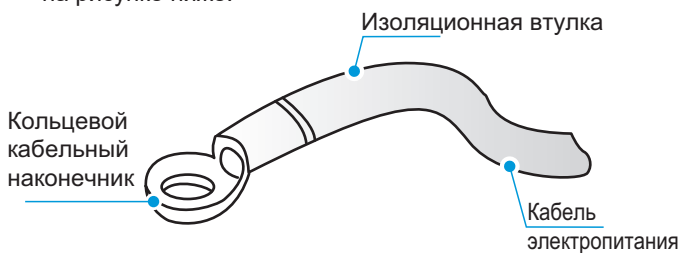
Клеммная колодка электропитания размещена на плате контроллера внутреннего блока, подключить кабель электропитания к клемме электропитания колодки «CN1» на плате контроллера, подключить питающую и нулевую жилу по меткам «L» и «N» соответственно на плате контроллера и подключить провод заземления напрямую к деталям из листового металла на электрическом блоке управления.



### [ Внимание ]

**A** Категорически запрещено сращивать и соединять кабели электропитания. Сращивание и соединение кабелей электропитания может привести к нагреву с последующим возгоранием.

**B** Для кабелей электропитания требуются кольцевые клеммы с изоляцией, которые должны быть прочно и надежно обжаты перед подключением к клеммной колодке электропитания внутреннего блока, как показано на рисунке ниже.



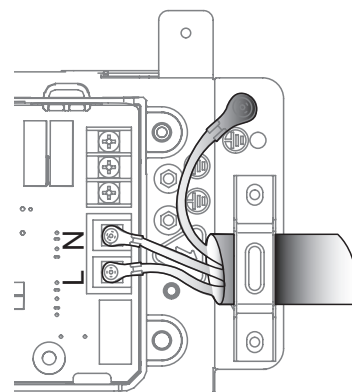
**C** Если нет возможности обжать кольцевые клеммы с изоляцией из-за ограничений на месте, присоедините кабели электропитания с одинаковым диаметром жилы к обеим сторонам клеммы электропитания внутреннего блока, как показано на рисунке ниже.



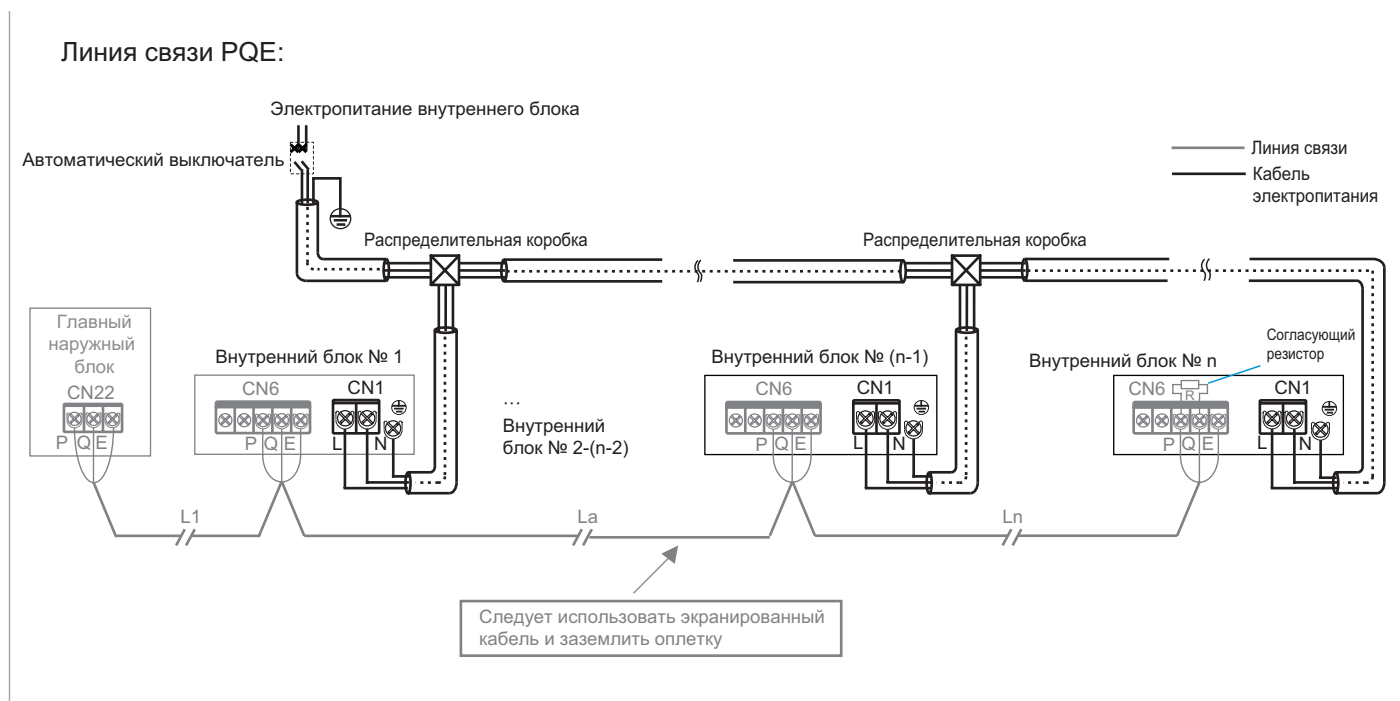
**D** Запрещено зажимать кабели электропитания с жилами одинакового диаметра с одной и той же стороны клеммы, также запрещено зажимать два кабеля электропитания с жилами разного диаметра на одной и той же клемме. В противном случае, вероятно ослабление из-за неравномерного обжатия, что приведет к возгоранию, как показано на рисунке ниже.



**E** Подсоединенный кабель электропитания необходимо зафиксировать обжимной скобой, как показано на рисунке справа, чтобы кабель не провисал:



### ③ Подключение кабеля электропитания системы



#### 💡 [ Рекомендация ]

Одна линия электропитания: в этом случае требуется, чтобы электропитанием всех внутренних блоков системы управлял один и тот же автоматический выключатель, и все источники электропитания должны включаться и выключаться одновременно.

## 4 Монтаж сигнальной проводки

### ① Протоколы связи между внутренним и наружным блоками

Модели внутренних блоков в системе	Дополнительные каналы связи между внутренним и наружным блоками	Примечания
В системе используются внутренние блоки, отличные от модели AFI-8	Линия связи через терминал RS-485 (PQE)	<ol style="list-style-type: none"> <li>1. Для внутренних блоков системы требуется одна линия электропитания.</li> <li>2. В линиях связи допускается только последовательное проводное соединение.</li> <li>3. Поддерживает 3-проводную неполярную линию связи PQE, неполярную линию связи PQ.</li> </ol>

### ② Справочные данные по выбору диаметра кабеля связи

Назначение		Линия связи «один управляет одним» (Два управляют одним)	Линия связи «один управляет несколькими» (централизованное управление)
Тип	Линия связи PQE (одна линия электропитания внутренних блоков)	Линия связи X1X2	Линия связи D1D2
Диаметр кабеля	3x0,75 мм <sup>2</sup> (экранированные кабели)	2x0,75 мм <sup>2</sup> (экранированные кабели)	2x0,75 мм <sup>2</sup> (экранированные кабели)
Длина	≤ 1200 м	≤ 200 м	≤ 1200 м
Тип кабеля	Экранированный гибкий кабель с медной жилой в ПВХ оболочке		
Стандарт проводки	JB/T8734		

### [ Внимание ]

Требования для выбора кабелей линий связи приведены в справочной таблице выше. В случае присутствия сильных магнитных полей или сильных помех в окружающей среде для всех линий связи рекомендуется использовать экранированные кабели.

Внешнюю проводку должны выполнять профессиональные специалисты в соответствии с действующими нормами данной страны/региона.

Запрещено подключать линии связи при включенном источнике электропитания.

Запрещено подключать кабель электропитания к клеммам линии связи. Это приведет к повреждению главной платы.

## [ Внимание ]

Стандартное значение момента затяжки винта клеммной колодки линии связи составляет 0,5 Нм. Слишком низкий момент затяжки может привести к плохому контакту; Слишком высокий момент затяжки может повредить винты и клеммные колодки.

Запрещено соединять линию связи с трубопроводом хладагента и кабелем электропитания. Если кабель электропитания проложен параллельно линии связи, необходимо соблюсти расстояние более 5 см, чтобы предотвратить помехи в источнике сигнала.

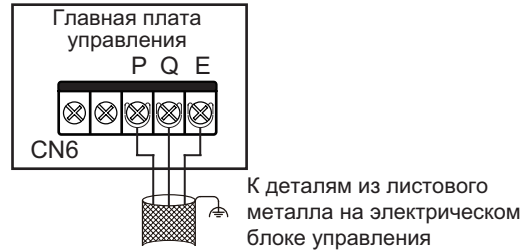
В случае, если подключение внутреннего и наружного блоков было выполнено разными специалистами, то необходимо синхронизировать линии обмена данными.

В линиях связи должно быть как можно меньше сращиваний и соединений. Если кабель недостаточно длинный, надежное соединение можно обеспечить запрессовкой кабеля или пайкой, с обязательной изоляцией соединения медных жил в открытом доступе. В противном случае могут возникнуть сбои связи.

## D Линия связи PQE (одна линия электропитания внутренних блоков)

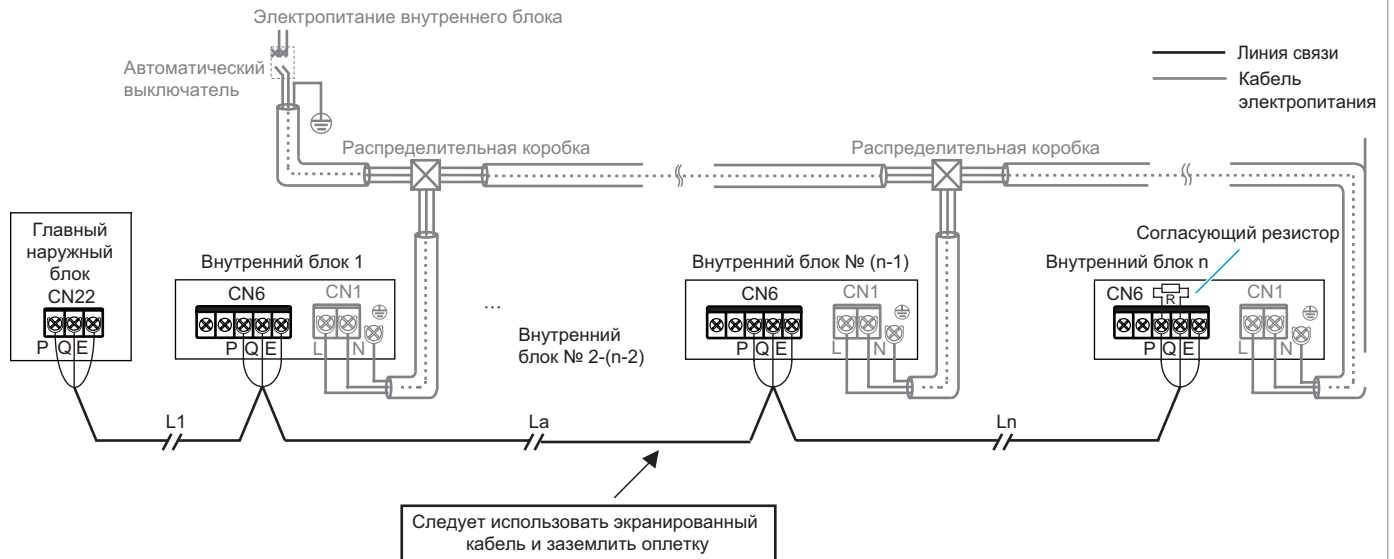
Все внутренние и наружный блоки соединятся последовательной межблочной связью PQE, подключить к «Р», «Q» и «Е» для обеспечения связи PQE.

Отдельный блок: линию связи PQE необходимо выполнить экранированным кабелем, экранирующая оплетка должна быть эффективно заземлена, жилы кабеля подключены к клеммной колодке с меткой главной платы «CN6». Подключение следует выполнить в соответствии с символами «Р», «Q» и «Е» на главной плате. Связь PQE не является полярной, а экранирующую оплетку нужно подсоединить к деталям из листового металла на электрическом блоке управления, как показано далее.



Подключите к PQE наружного блока

Система: Полная длина линии связи внутреннего и наружного блоков PQE не должна превышать 1200 м, с последовательными проводными соединениями, как показано ниже.



$$L1 + La + Ln \leq 1200 \text{ м}$$

## [ Внимание ]

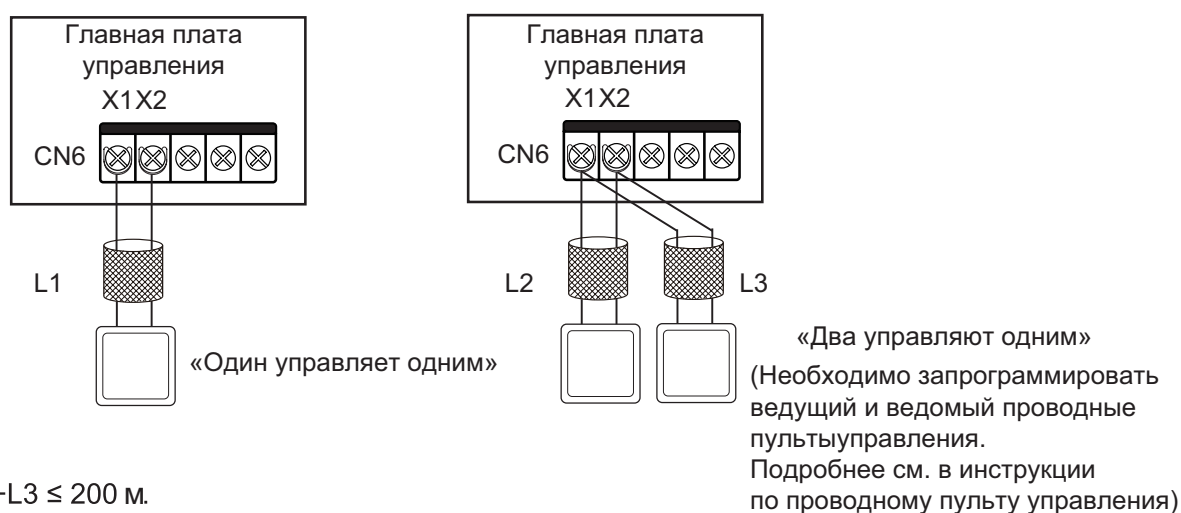
Если для связи используется линия PQ(E), то все внутренние блоки должны быть запитаны от одной линии электропитания.

Линия связи PQ(E) должна быть выполнена экранированным кабелем, другие кабели могут нарушить нормальную связь между внутренним и наружным блоками.

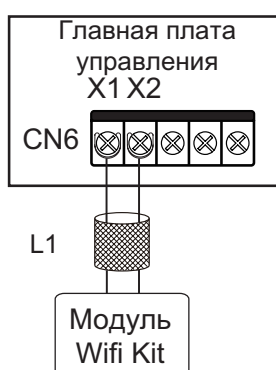
К клеммам последнего внутреннего блока PQ должен быть подключен согласующий резистор (из пакета с дополнительным оборудованием наружного блока).

### ④ Подключение кабелей связи X1X2

Линия связи X1X2 в общем случае подключена к проводному пульту управления для реализации функций «один управляет-одним», «два управляют одним» проводного пульта управления. Полная длина линии связи X1X2 может достигать 200 м, для ее выполнения требуются экранированные кабели. Оплетку заземлять запрещено. Подсоедините кабели связи к клеммной колодке «CN6» на главной плате, клеммы обозначены «X1» и «X2». Так как связь с проводным пультом управления не является полярной, взаимно однозначного соединения не требуется, как показано на рисунке ниже.



Линию связи X1X2 также можно подключить к модулю WiFi Kit для управления внутренним блоком через сеть WiFi по телефону, как показано ниже.



## [ Внимание ]

Два проводных пульта управления одной модели могут использоваться для одновременного управления одним внутренним блоком с реализацией схемы «два управляют одним». Для этого нужно запрограммировать отношения «ведущий-ведомый» между двумя проводными пультами управления. Подробнее см. в инструкции по проводным пультам управления.

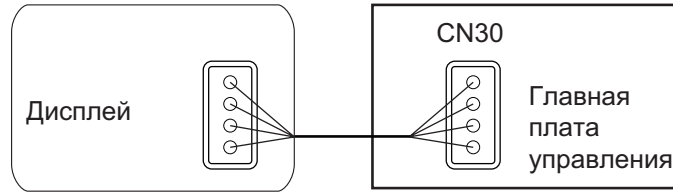
Проводной пульт управления и модуль WiFi Kit являются дополнительным оборудованием. См. инструкции по использованию модуля WiFi Kit.

## 5 Подключение платы внешних соединений (в случае ограничений внутреннего блока и конфигурации системы)

Плата внешних подключений является промежуточной платой между платой контроллера адаптерами модулей 1 и 2, и подключается к плате контроллера как и плата дисплея. Все эти модули являются дополнительным оборудованием.

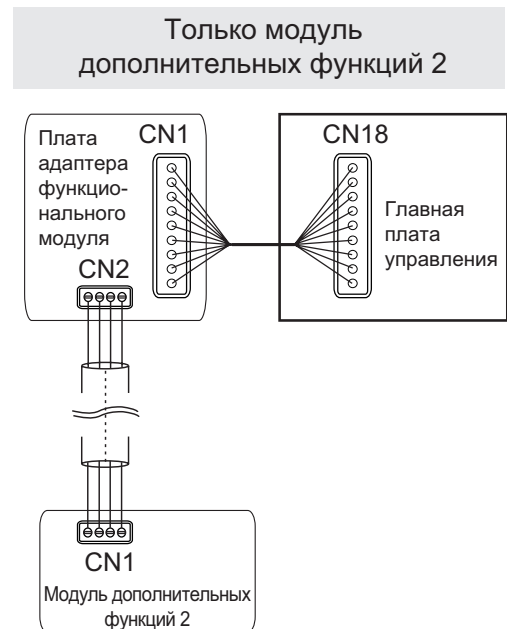
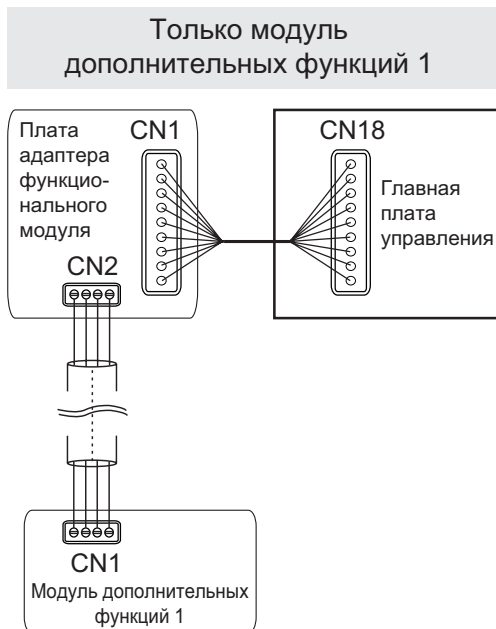
### ① Подключение платы дисплея

Плата дисплея подключают к гнезду «CN30» главной платы управления по 4-жильному кабелю связи, как показано на рисунке ниже.

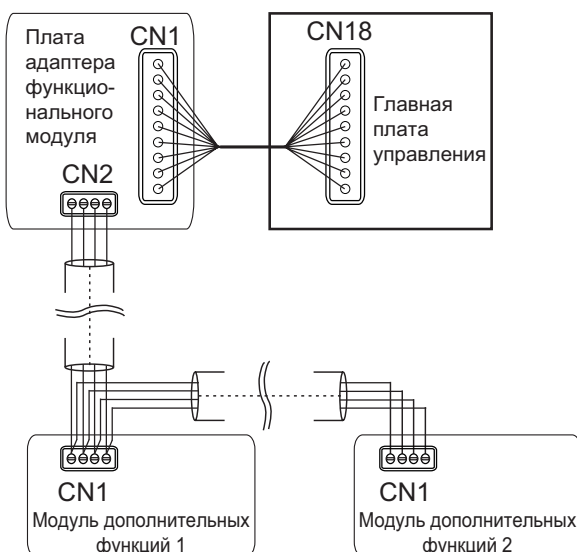


### ② Подключение платы адаптера функционального модуля

Дополнительные модули могут поддерживать связь с платой контроллера через плату адаптера функционального модуля. Можно отдельно выбрать модуль дополнительных функций 1 или 2, либо оба этих модуля одновременно. Схема подключений выглядит следующим образом:



### Оба модуля дополнительных функций 1 и 2

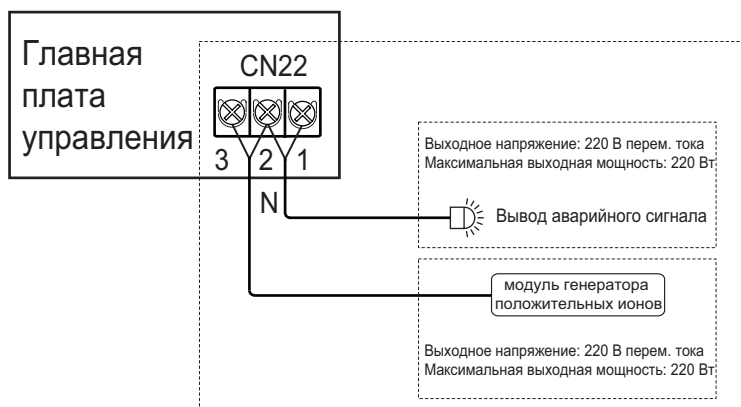


### [ Внимание ]

Функции адаптера и модулей дополнительных функций 1 и 2 см. в технических характеристиках функционального модуля.

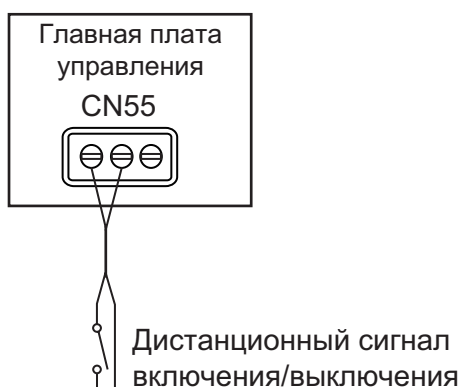
## 6 Выход аварийного сигнала, подключение кабеля модуля генератора положительных ионов (дополнительная функция)

Выход аварийного сигнала и контакты подключения модуля генератора положительных ионов расположены на основной плате и соединены с клеммами «CN22». Для подключения см. схему. Эти линии имеют общую нейтраль, как показано на следующем рисунке.



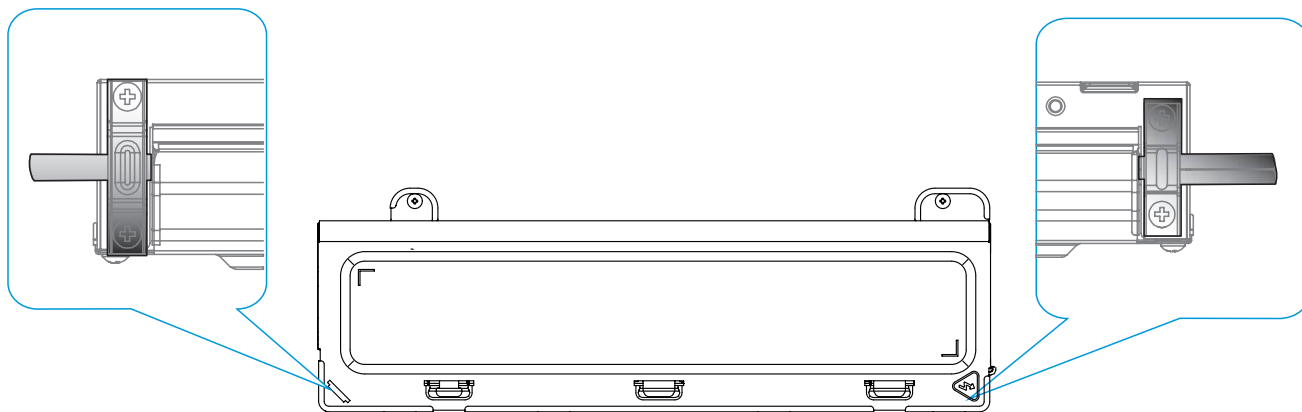
## 7 Проводка дистанционного сигнала включения/выключения (настраиваемый)

Гнездо подключения кабеля дистанционного сигнала включения/выключения расположены на основной плате под номером «CN55». Для выполнения соединения следует подключить сигнальный кабель к клеммам 1 и 2 (третья клемма не функциональна) в соответствии с идентификацией на главной плате, как показано на следующем рисунке.



## 8 Установка на место крышки электрического блока управления

Выпрямите и выровняйте соединительные кабели и закройте крышку электрического блока управления.



### [ Внимание ]

Не закрывайте крышку электрического блока при включенном электропитании.  
При закрытии крышки электрического блока управления, следует проверить порядок расположения кабелей.  
Следите за тем, чтобы не защемить кабели крышкой.

## 8 Повторная установка

### [ Внимание ]

Кондиционер должен быть установлен в соответствии с РФ ГОСТ Р 70093-2022 «Инженерные сети зданий и сооружений внутренние. Монтаж и пусковая наладка систем кондиционирования с переменным расходом хладагента. Правила и контроль выполнения работ» и инструкциями по монтажу, приведенными в данном Руководстве. При монтаже кондиционера на новом месте или перемещении его в другое место, он должен быть правильно установлен профессиональными специалистами по монтажу в соответствии с главой «Инструкция по монтажу» данного Руководства. Пользователю запрещается выполнять установку самостоятельно, это может быть опасно.

### Примечания для пользователей

- ① Кондиционер должен быть снабжен отдельной линией электропитания. На месте установки должна быть сеть электропитания надлежащего качества, параметры которой должны соответствовать указанным на паспортной табличке кондиционера. Напряжение сети должно находиться в пределах 90–110% от номинального. Линии электропитания должны быть оснащены устройствами защитного отключения или воздушными выключателями соответствующих номиналов.
- ② Используйте предохранитель или автоматический выключатель только указанного в данном Руководстве типа.
- ③ Электропроводка должна выполняться квалифицированными электриками и соответствовать требованиям электробезопасности.
- ④ Кондиционер должен быть надлежащим образом заземлен; это означает, что главный выключатель кондиционера должен иметь надежный заземляющий кабель.
- ⑤ Замена линий электропитания должна выполняться только специалистами местного центра обслуживания кондиционеров или авторизованного отдела технического обслуживания.

### Место для установки

Не устанавливайте кондиционер в перечисленных ниже местах.

- Не устанавливайте кондиционер ближе 1 м от мощного радиооборудования во избежание электромагнитных помех и шумов.
- Не устанавливайте кондиционер во влажной атмосфере, в атмосфере с высоким содержанием паров нефти или газа, а также в местах, где имеется пар, дым или коррозионный газ.
- Не устанавливайте кондиционер в местах с повышенным содержанием соли или агрессивного газа.
- Не устанавливайте кондиционер в местах, где в больших количествах используется моторное масло.
- Не устанавливайте кондиционер у термальных источников и в других местах, где образуется сернистый газ.
- Не устанавливайте кондиционер на судах или на передвижных кранах.
- Специальные требования приведены в главе «Инструкция по монтажу».

### Проверки перед началом эксплуатации

Проверьте надежность и целостность линии заземления.

Проверьте, установлен ли сетчатый воздушный фильтр.

# 9 Настройка системы

## Код и описание неисправностей

В следующих ситуациях (кроме предупреждения о неисправности) необходимо немедленно остановить работу кондиционера, отключить электропитание и связаться с сервисным центром. Код неисправности будет отображен на дисплее кондиционера и на экране дисплея проводного пульта управления.

Описание неисправности	Код неисправности	Отображение на цифровом дисплее
Аварийный останов	A01	
Немедленный останов из-за утечки хладагента R32	A11	
Неисправность наружного блока.	A51	
Код неисправности отправляется на главный внутренний блок в случае возникновения неисправности вентилятора нагнетания свежего воздуха (последовательное подключение).	A71	
Код неисправности отправляется на главный внутренний блок в случае возникновения неисправности увлажнителя воздуха.	A72	
Код неисправности отправляется на главный внутренний блок в случае возникновения неисправности вентилятора нагнетания свежего воздуха (последовательное соединение)	A73	
Подчинённый блок АНУ переведён в состояние главного после ошибки	A74	
Ошибка самодиагностики	A81	
Неисправность MS (Устройство изменения направления потока хладагента)	A82	
Конфликт режимов (при использовании протокола связи AFI-8)	A91	
Неисправность катушки электронного расширительного вентиля №1	b11	
Повреждение корпуса электронного расширительного вентиля №1	b12	
Неисправность катушки электронного расширительного вентиля №2	b13	
Повреждение корпуса электронного расширительного вентиля №2	b14	
Сработала защита насоса 1 от застопоривания ротора	b34	
Сработала защита насоса 2 от застопоривания ротора	b35	
Аварийный сигнал реле уровня конденсата	b36	
Неисправность электрического нагревателя	b71	
Отказ электронагревателя для предварительно нагрева	b72	
Неисправность увлажнителя	b81	
Дублирование кода адреса внутренних блоков	C11	

Описание неисправности	Код неисправности	Отображение на цифровом дисплее
Сбой в работе линии связи между внутренним и наружным блоками	C21	
Нарушение обмена данными между главной платой управления внутреннего блока и платой привода вентилятора	C41	
Нарушение обмена данными между внутренним блоком и проводным пультом управления	C51	
Нарушение обмена данными между внутренним блоком и модулем Wi-Fi Kit	C52	
Нарушение обмена данными между главной платой внутреннего блока и платой дисплея	C61	
Аномальные условия связи между ведущим и ведомым блоками АНУ	C71	
Количество комплектов АНУ не соответствует настройкам	C72	
Аномальные условия связи между внутренним блоком в контуре системы увлажнения помещения и главным внутренним блоком	C73	
Нарушение обмена данными между подключенным вентилятором подачи свежего воздуха и главным внутренним блоком (последовательная настройка)	C74	
Нарушение обмена данными между подключенным вентилятором подачи свежего воздуха и главным внутренним блоком (непоследовательная настройка)	C75	
Нарушение обмена данными между главным проводным пультом управления и ведомым пультом управления	C76	
Нарушение обмена данными между главной платой управления и платой расширения функциональности внутреннего блока № 1	C77	
Нарушение обмена данными между главной платой управления и платой расширения функциональности внутреннего блока № 2	C78	
Нарушение обмена данными между главной платой управления и платой адаптера внутреннего блока	C79	
Слишком низкая температура на входе воздуха внутреннего блока в отапливаемом помещении	d16	
Слишком высокая температура на входе воздуха внутреннего блока в охлаждаемом помещении	d17	
Аварийный сигнал при перегреве или повышенной влажности	d81	
Неисправность платы управления датчиками	dE1	
Неисправность датчика PM2.5	dE2	
Неисправность датчика CO2	dE3	
Неисправность датчика формальдегида	dE4	
Неисправность датчика «Smart Eye»	dE5	
Обрыв или короткое замыкание цепи датчика T0 (датчик температуры забора свежего воздуха)	E21	
Обрыв или короткое замыкание цепи датчика температуры верхнего обрешетки по сухому термометру	E22	
Обрыв или короткое замыкание цепи датчика температуры нижнего обрешетки по сухому термометру	E23	
Обрыв или короткое замыкание датчик температуры T1 возвратного воздуха внутреннего блока	E24	

Описание неисправности	Код неисправности	Отображение на цифровом дисплее
Обрыв или короткое замыкание цепи встроенного датчика температуры воздуха в помещении проводного пульта управления	E31	
Обрыв или короткое замыкание цепи датчика температуры беспроводного пульта управления	E32	
Обрыв или короткое замыкание цепи внешнего датчика температуры в помещении	E33	
Обрыв или короткое замыкание цепи датчика Tcr (датчик температуры предварительного охлаждения свежего воздуха)	E61	
Обрыв или короткое замыкание цепи датчика Trh (датчик температуры предварительного подогрева свежего воздуха)	E62	
Обрыв или короткое замыкание цепи датчика TA (датчик температуры выходящего воздуха)	E81	
Неисправность датчика влажности выходящего воздуха	EA1	
Неисправность датчика влажности возвратного воздуха	EA2	
Неисправность датчика температуры верхнего ребра по влажному термометру	EA3	
Неисправность датчика температуры нижнего ребра по влажному термометру	EA4	
Неисправность датчика утечки хладагента R32	EC1	
Обрыв или короткое замыкание цепи датчика T2A (датчик температуры на входе теплообменника)	F01	
Обрыв или короткое замыкание цепи датчика T2 (датчик температуры в средней части теплообменника)	F11	
Сработала защита датчика T2 (датчик температуры в средней части теплообменника) по температуре	F12	
Обрыв или короткое замыкание цепи датчика T2B (датчик температуры на выходе теплообменника)	F21	
Неисправность главной платы управления ЭСППЗУ	P71	
Неисправность платы управления ЭСППЗУ дисплея внутреннего блока	P72	
Блокировка (электронная блокировка)	U01	
Код модели не задан	U11	
Отказ настройки кода производительности	U12	
Ошибка настройки кода производительности	U14	
Неправильная настройка выхода сигнала управления комплекта АНУ	U15	
Код адреса не обнаружен	U38	
Многочисленные отказы двигателя	J01	
Сработала защита от перегрузки по току модуля IPM вентилятора	J1E	
Сработала защита от мгновенной перегрузки по фазному току	J11	

Описание неисправности	Код неисправности	Отображение на цифровом дисплее
Слишком низкое напряжение на шинах	J3E	
Слишком высокое напряжение на шинах	J31	
Аномальное выборочное значение фазового тока	J43	
Несовместимость модели двигателя и модели внутреннего блока	J45	
Несовместимость модуля IPM и модели внутреннего блока	J47	
Отказ запуска двигателя	J5E	
Сработала защита двигателя от застопоривания	J52	
Ошибка настройки режима управления скоростью	J55	
Сработала защита от отсутствия фазы электропитания двигателя	J6E	

## Код рабочего состояния и его описание (не является неисправностью)

Описание неисправности	Код неисправности	Отображение на цифровом дисплее
Операция возврата или подогрева масла	d0	
Операция самоочистки	dC	
Конфликт режимов (при использовании протокола связи AFI-8)	dd	
Операция размораживания	dF	
Испытание статическим давлением	d51	
Дистанционное выключение	d61	
Резервный режим внутреннего блока	d71	
Резервный режим наружного блока	d72	
Выполняется операция обновления ПО ведущего блока	OTA	

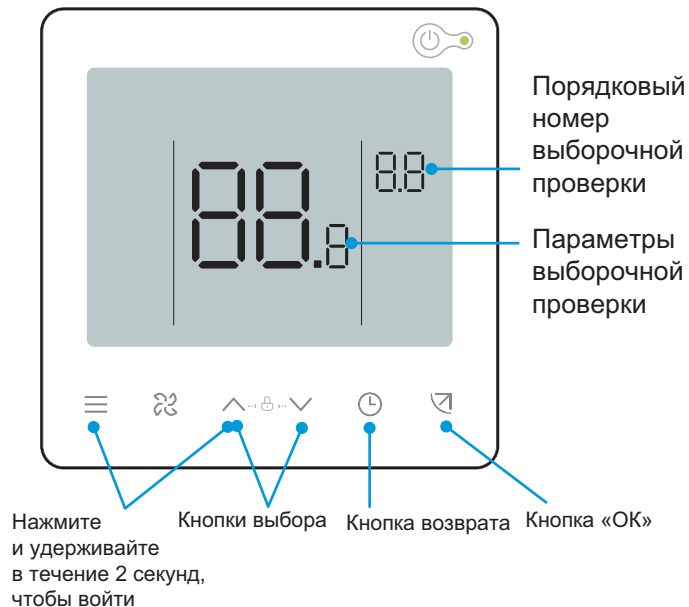
### [ Внимание ]

Полный код неисправности может отображаться только после выбора модели наружного блока и конфигурации внутреннего блока (включая проводной пульт управления, платы дисплея и пр.). Во время выполнения операции обновления ПО ведущего блока, внутренний и наружный блоки должны оставаться под напряжением. Запрещено отключать электропитание, в противном случае операция обновления будет остановлена.

## Описание выборочной проверки

Проводной пульт управления с двусторонней связью (в качестве примера используется для запроса функции выборочной проверки). Порядок действий описан далее.

- Чтобы перейти к интерфейсу запроса данных, на главном интерфейсе нажмите и удерживайте в течение 2 секунд кнопки «☰», и «▲».  
Дисплей наружного блока будет отображать «u00-u03», дисплей внутреннего блока будет отображать «n00-n63» (последние две цифры — это адрес внутреннего блока), а экран проводного пульта управления будет отображать «СС». Нажимать «▲» и «▼» для выбора адреса соответствующего внутреннего блока; нажать клавишу «↵» для ввода параметрического запроса.
- Нажмите «▲» и «▼» еще раз, чтобы запросить параметры. Параметры можно запрашивать циклически. Подробности см. в контрольном списке ниже.
- Нажмите клавишу «⌚», чтобы выйти из функции запроса.
- «Область синхронизации» в верхней части интерфейса запроса отображает порядковый номер выборочной проверки, а «Область температуры» отображает параметры выборочной проверки.



№ по пор.	Индикация на дисплее	№ по пор.	Индикация на дисплее
1	Коммуникационный адрес внутреннего и наружного блоков (текущий адрес внутреннего блока отображается последовательно каждые 0,5 с)	13	Температура на выходе компрессора
2	Производительность внутреннего блока	14	Целевой перегрев
3	Фактическая установленная температура Ts	15	Степень открытия электронного расширительного вентиля (фактическое значение / 8)
4	Уставка температуры Ts для текущей операции	16	Номер версии ПО
5	Фактическая температура в помещении T1	17	Номер версии платы дисплея
6	Целевая температура в помещении T1_modify	18	Версия драйвера вентилятора
7	Фактическая температура в средней части теплообменника T2	19	Архивный код отказа (самого последнего)
8	Фактическая температура теплообменника T2A на стороне жидкости	20	Архивный код отказа (самого последнего)
9	Фактическая температура теплообменника T2B на стороне газа	21	Отображение сетевого адреса внутреннего блока
10	Фактическая уставка относительной влажности RH	22	Отображение адреса внутреннего блока на плате расширения
11	Фактическая относительная влажность в помещении RH	23	Отображение [ -- ]
12	Статическое давление в реальном времени 3		

## Настройка внешнего статического давления

Внешнее статическое давление задают проводным пультом управления с двусторонней связью (на примере проводного пульта).

### 1 Режим постоянной скорости

Проводной пульт управления с двусторонней связью необходим для установки параметров внешнего статического давления для преодоления сопротивления воздуха на выходе. Порядок действий описан далее.

- На главном интерфейсе нажмите и удерживайте кнопки «☰» + «↵» в течение 3 секунд, чтобы перейти к интерфейсу запроса параметров. На дисплее наружного блока отобразится «u00-u03», на дисплее внутреннего блока — «n00-n63» (последние две цифры — адрес внутреннего блока), а на экране проводного пульта управления отобразится «СС». Нажимайте клавиши «▲» и «▼» для выбора соответствующего адреса внутреннего блока и нажмите клавишу «↵», чтобы войти в интерфейс настройки параметров; основной интерфейс проводного пульта управления отображает «n00».
- После перехода к экрану настройки параметров на главном интерфейсе проводного пульта управления отобразится «n00». Нажмите кнопку «↵» для перехода к настройке выбранного параметра, затем нажмите кнопку «▲» или «▼», чтобы настроить значение параметра «ступень внешнего статического давления». Нажмите кнопку «↵» для сохранения параметров и завершения настройки параметра внешнего статического давления.
- Нажмите кнопку «⌚» для возврата к предыдущему уровню, вплоть до выхода из интерфейса настройки параметров, либо выход будет выполнен через 60 секунд бездействия.



Код параметра	Название параметра	Диапазон значения параметра	Значение по умолчанию	Примечания
n00	Внешнее статическое давление	Ступень внешнего статического давления: 00/01/02/03/04/05/~19	00	Внутренний блок задает величину статического давления FF в соответствии со ступенью

#### Перечень параметров настройки статического давления

Мощность кондиционера W*100	Настройки статического давления								
	Положение	Положение	Положение	Положение	Положение	Положение	Положение	Положение	Положение
HP	0	1	2	3	4	5	6	7	8~19
22 (0,8 л. с.)	Па	Па	Па	Па	Па	Па	Па	Па	Па
28 (1,0 л. с.)	0	5	10	15	20	25	30	40	50
36 (1,2 л. с.)									
45 (1,7 л. с.)									
56 (2,0 л. с.)									
63 (2,2 л. с.)									
71 (2,5 л. с.)									
80 (3,0 л. с.)									
90 (3,2 л. с.)									
100 (3,6 л. с.)									
112 (4,0 л. с.)									
125 (4,6 л. с.)									
140 (5,0 л. с.)									

#### [ Внимание ]

Параметры можно настраивать как при включенном, так и при выключенном устройстве.

В интерфейсе настройки параметров проводной пульт управления не реагирует на сигнал дистанционного управления; проводной пульт управления не реагирует на сигнал приложения дистанционного управления.

В интерфейсе настройки параметров режим, расход воздуха и кнопки переключения недействительны. Подробные сведения о параметрах настройки пульта дистанционного управления см. в инструкциях к проводному пульту управления. Для других параметров внутреннего блока см. инструкции к проводному пульту управления.

# 10 Тестовый запуск

## Меры предосторожности перед проведением тестового запуска

- Проверьте, правильно ли установлены внутренний и наружный блоки.
- Проверьте правильность прокладки трубопроводов и наличие утечек в системе трубопроводов хладагента.
- Проверьте, записаны ли длина трубопровода и дополнительное количество хладагента.
- Проверьте правильность и прочность проводки без виртуального соединения; проверьте, правильно ли подключен кабель заземления.
- Напряжение в сети должно соответствовать номинальному напряжению электропитания кондиционера.
- Проверьте, выполнена ли теплоизоляция.
- Проверьте, нет ли препятствий вблизи воздухозаборного и воздуховыпускного отверстий внутреннего и наружного блоков.
- Полностью откройте запорные вентили газовой и жидкостной труб наружного блока.
- Включите электропитание и предварительно прогрейте наружный блок в течение 12 часов.

## Тестовый запуск

Управляйте кондиционером для работы в режимах охлаждения или нагрева с помощью проводного пульта управления/дистанционного пульта управления, и используйте устройство в соответствии с инструкциями. В случае возникновения нестандартной ситуации необходимо проанализировать и устранить ее согласно действиям, описанным в соответствующей главе раздела «Порядок эксплуатации».

### [ Внимание ]

При проведении тестового запуска следуйте указанному методу.

## Внутренний блок

- Проверьте функционирование переключателей пульта проводного/дистанционного управления.
- Проверьте, правильно ли происходит отображение на дисплее проводного/дистанционного управления, нормально ли работают функциональные клавиши, в норме ли регулировка температуры в помещении, расхода воздуха и направления воздушного потока.
- Убедитесь в правильности работы индикации.
- Убедитесь в правильном функционировании дренажной системы.
- Проверьте правильность работы внутренних блоков поочередно, в режиме охлаждения или нагрева, проверьте устройство на отсутствие вибрации и аномального шума.

## Наружный блок

- Проверьте, нет ли вибрации или аномальных звуков во время работы устройства.
- Убедитесь в том, что потоки воздуха, шум работающего блока и слив конденсата не причиняют неудобство окружающим.
- Проверьте устройство на наличие утечек.

## Пункты проверки после монтажа

Чтобы обеспечить комфортную эксплуатацию кондиционера, проведите следующие проверки и отметьте, соответствует ли состояние кондиционера всем требованиям. Проставьте отметку «V» на тех позициях, которые соответствуют требованиям, и «X» - на тех, которые им не соответствуют.

Пункты проверки	Возможные последствия в случае ненадлежащего исполнения	Соответствует или нет
Проверьте надежно ли смонтированы внутренний и наружный блоки	Падение, вибрация и шум кондиционера	
Проверьте, завершена ли установка внутреннего блока	Устройство не работает должным образом, произошло перегорание некоторых из его компонентов	
Была ли произведена проверка на наличие утечек воздуха?	Недостаток холодного или горячего воздуха	
Выполнена ли надлежащая теплоизоляция (трубопроводы хладагента, дренажные трубы и воздухопроводы)	Подтекание конденсата	
Проверьте, все ли отверстия медных труб были загерметизированы перед монтажом для предотвращения попадания пыли	Неисправность компрессора	
Следует проверить, был ли трубопровод хладагента заполнен азотом перед пайкой или сваркой (используйте баллон с азотом)	На внутренней поверхности медного трубопровода образуется большое количество оксидных пленок, это ухудшает работу системы и ведет к серьезным поломкам.	
Следует проверить, проведена ли проверка дренажа, плавно ли сливается конденсат, и прочен ли соединительный трубопровод	Утечка конденсата	
Напряжение в сети должно соответствовать номинальному напряжению электропитания кондиционера.	Устройство не работает должным образом, произошло перегорание некоторых из его компонентов	
Проверьте правильность подсоединения кабелей и трубопроводов	Устройство не работает должным образом, произошло перегорание некоторых из его компонентов	
Проверьте, надежно ли заземлен кондиционер	Существует серьезная опасность утечки электрического тока	
Проверьте, используются ли кабель электропитания и соединительный кабель указанной спецификации	Устройство не работает должным образом, произошло перегорание некоторых из его компонентов	
Проверьте, не ослаб ли клеммный винт	Поражение электрическим током или возгорание	
Проверьте, не заблокированы ли воздуховыпускное и воздухозаборное отверстия внутреннего и наружного блока	Недостаток холодного или горячего воздуха	
Установите внутренний блок в режим постоянной скорости и проверьте, установлено ли внешнее статическое давление	Не работает режим охлаждения или нагрева	
Проверьте, записаны ли длина трубопровода хладагента и количество заправленного хладагента	Объем хладагента в системе неизвестен	
Проверьте наличие сервисного люка для обслуживания блока	Сложность ремонта и технического обслуживания	
Проверьте, установлены ли сетка воздушного фильтра и решетка (на входе и выходе воздуха)	Устройство не работает должным образом	
Проверьте, соответствует ли температура в каждой комнате требованиям к температурным условиям во время ввода в эксплуатацию	Нарушение комфортных условий пребывания пользователей	
Были ли объяснены пользователю способ эксплуатации по разделу «Порядок эксплуатации» настоящих инструкций?	Низкая эффективность эксплуатации	
Были ли объяснены пользователю метод работы и способ очистки сетки воздушного фильтра и решетки (впуска и выпуска воздуха)	Низкая эффективность эксплуатации	

# Техническое обслуживание и ремонт

## 1 Техника безопасности

### [ Осторожно ]

В целях безопасности перед чисткой кондиционера обязательно выключите и отключите электропитание.

Не снимайте и не ремонтируйте кондиционер самостоятельно, это может привести к возгоранию или другим опасным ситуациям.

Техническое обслуживание может проводиться только профессиональным обслуживающим персоналом.

Не используйте легковоспламеняющиеся и взрывоопасные материалы (например, лак для волос или инсектициды) вблизи данного устройства.

Не используйте для очистки устройства растворитель краски или другие органические растворители, так как это может привести к появлению трещин, поражению электрическим током или возгоранию.

Дополнительные аксессуары должны устанавливаться квалифицированными представителями компании и профессиональными электриками.

Используйте только указанные дополнительные принадлежности.

Неправильная установка может привести к утечке конденсата, поражению электрическим током и возгоранию.

Не используйте для очистки кондиционера воду — это может привести к поражению электрическим током.

Следует использовать прочную опорную платформу.

## 2 Чистка и техническое обслуживание

### Чистка сетки воздушного фильтра

#### [ Внимание ]

Сетчатый фильтр G1 является стандартной деталью, а сетчатый фильтр высокой эффективности G3 и сетчатый фильтр средней эффективности F6 — опциями.

Сетка воздушного фильтра служит для удаления пыли и других частиц, находящихся в воздухе. При его засорении эффективность работы кондиционера значительно снижается.

Поэтому следует всегда очищать сетчатый воздушный фильтр при длительном использовании.

Для внутреннего блока в режиме постоянной скорости, если он установлен в запыленном месте, периодичность очистки сетки фильтра следует увеличить, рекомендуется чистить фильтр один раз в месяц.

Следует заменить сетку фильтра, если та сильно загрязнена, и ее трудно очистить.

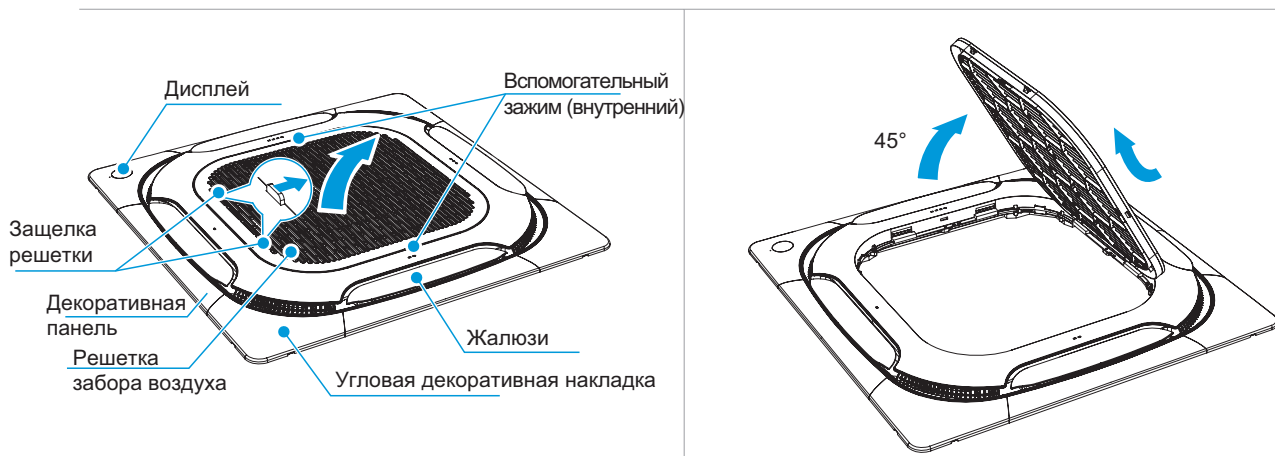
Не снимайте сетку воздушного фильтра перед очисткой, иначе это может привести к неисправности.

Если кондиционер работает без сетки воздушного фильтра, то скопление пыли в кондиционере часто приводит к неисправностям при отсутствии средств удаления пыли из воздуха помещения.

# 1 Порядок выполнения операций

Снимите решетку воздухозаборного отверстия.

- 1 Одновременно нажмите на две защелки решетки и аккуратно опустите вниз. Отведите решетку воздухозаборного отверстия приблизительно на 45 градусов



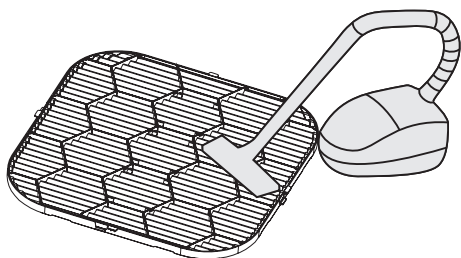
- 2 Снимите сетчатый фильтр.

## [ Рекомендация ]

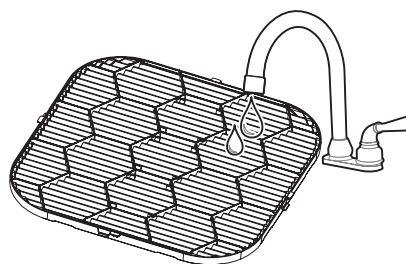
Замена, снятие и установка сетки фильтра должны выполняться квалифицированными специалистами. Неправильная эксплуатация может привести к поражению электрическим током или к получению травмы в следствии прикосновения к вращающимся компонентам.

- 3 Очистите сетчатый фильтр (чистке подлежит только сетчатый фильтр стандартной комплектации G1).

Для очистки можно использовать пылесос, при этом сторона сетки фильтра, на которую поступает воздух, должна быть направлена вверх.



Для очистки можно использовать чистую воду (за исключением модуля с активированным углем), при этом сетка фильтра со стороны забора воздуха должна быть направлена вниз.



## [ Рекомендация ]

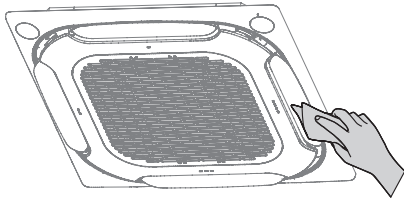
Заменяйте сетчатый фильтр G3 от одного раза в шесть месяцев до одного раза в год; сетчатый фильтр средней эффективности можно очистить с помощью пылесоса или устройства для продувки сжатым воздухом. Во избежание деформации не сушите сетчатый фильтр под прямыми солнечными лучами или у открытого огня. Если сетка фильтра загрязнена, следует использовать мягкую щетку и нейтральное моющее средство для ее очистки, затем высушить и оставить сетку на сутки в тени. Непрофессионалам запрещено снимать, заменять или ремонтировать сетку фильтра.

- 4 Установите сетчатый фильтр на место.

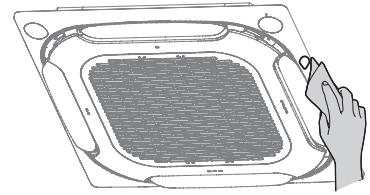
- 5 Установите на место решетку воздухозаборного отверстия, выполнив в обратном порядке описанные выше действия 1 и 2 и закройте ее.

## Очистка узла выпуска воздуха и наружной панели

1 Протрите узлы мягкой сухой тканью.



2 Трудноудаляемые пятна нужно промыть чистой водой или нейтральным моющим средством.



### [ Внимание ]

Не следует использовать бензин, бензол, летучие вещества, стиральный порошок, жидкие средства дезинфекции и пр. Это может привести к обесцвечиванию или деформации.

Не следует смачивать внутренний блок изнутри, в противном случае возможно поражение электрическим током или возгорание.

Не следует с усилием протирать водой жалюзи воздушного потока.

Если кондиционер работает без сетки воздушного фильтра, то скопление пыли в кондиционере часто приводит к неисправностям при отсутствии средств удаления пыли из воздуха помещения.

## Техническое обслуживание

Каждые 2-3 года специалисты должны проводить комплексное обслуживание и очистку кондиционера.

Сетчатый фильтр стандартной комплектации G1 обычно используется в внутреннем блоке кондиционера. Как правило, его необходимо чистить каждые три месяца.

Если в рабочей атмосфере много пыли, сетка воздушного фильтра будет собирать пыль ускоренно, и расход воздуха и мощность уменьшатся. Поэтому необходимо увеличить частоту чистки, чтобы предотвратить засорение сетчатого фильтра чрезмерным количеством пыли. В противном случае эффективность кондиционирования снизится и санитарные условия в помещении ухудшатся.

### Предварительный прогрев

При наступлении отопительного сезона электропитание наружного блока нужно подключить более чем за 4 часа до начала его использования для обеспечения предварительного прогрева. Время предварительного прогрева зависит от погодных и температурных условий.

Прогрев будет способствовать более стабильной работе и поддержанию оптимальной степени смазки компрессора, что продлевает срок службы компрессора.

Перед выключением кондиционера на длительное время следует выполнить следующие действия:

1. Выберите режим вентиляции и дайте внутреннему блоку поработать некоторое время для его просушки.
2. Если кондиционер не используется в течение длительного времени, для снижения потребления электроэнергии в режиме ожидания его следует выключить и отключить электропитание. Также протрите чистой мягкой тканью пульт дистанционного управления и извлеките из него батарею.

### [ Внимание ]

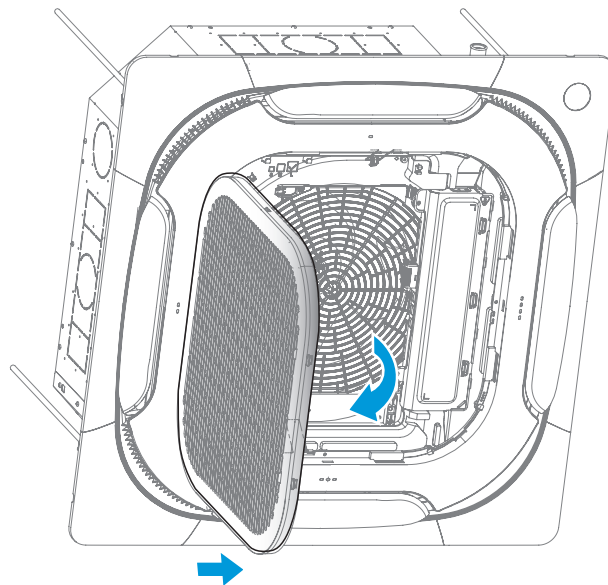
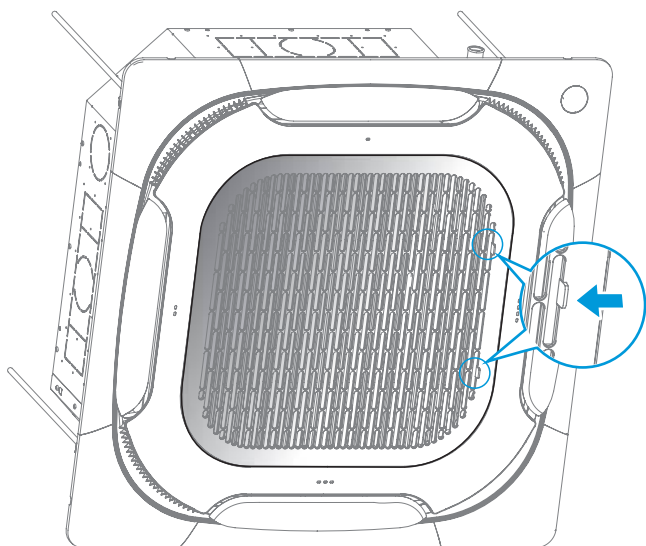
Перед длительным отключением выполняйте проверку и очистку внутренних компонентов наружного блока. Более подробную информацию можно получить, обратившись в местный центр обслуживания клиентов или в специальный технический отдел сервисного обслуживания.

После длительного периода отключения проверьте, что воздуховыпускное и воздухозаборное отверстия внутреннего и наружного блоков не заблокированы. Если отверстия заблокированы, следует немедленно их очистить.

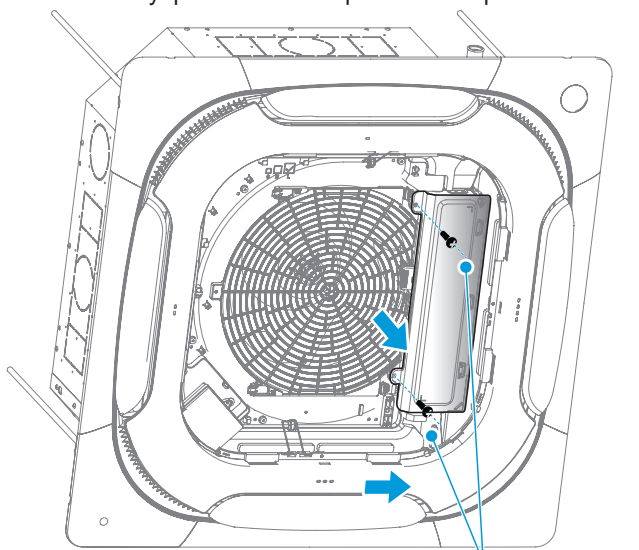
# 3 Ремонт стандартных деталей и компонентов

## Обслуживание главной платы электронного управления и датчика температуры в помещении

- 1** Откройте решетку воздухозаборного отверстия  
Нажмите две защелки решетки воздухозаборного отверстия в левом направлении, затем откройте решетку воздухозаборного отверстия вниз. Откройте решетку примерно на 45 градусов, сдвиньте решетку в направлении, наклонном к блоку и извлеките ее из панели, освободите страховочный трос и снимите решетку воздухозаборного отверстия.

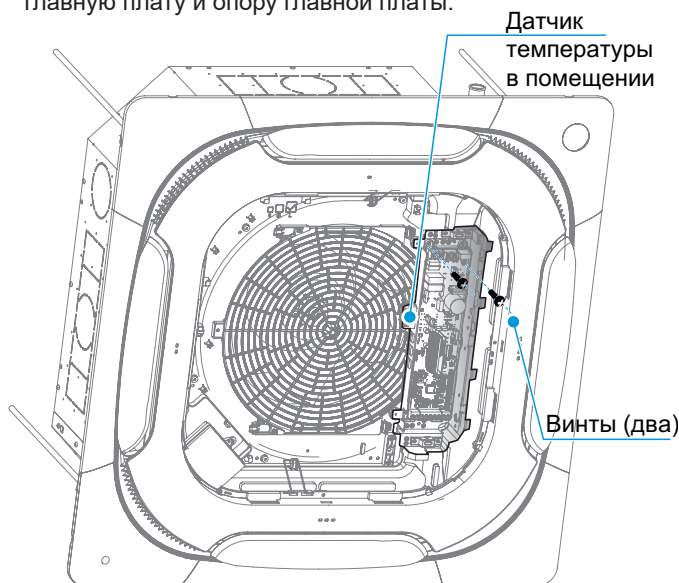


- 2** Откройте крышку электрического блока управления  
Отверните два винта в местах, показанных на рисунке, сместите нижний конец крышки электрического блока управления наружу в горизонтальном направлении на некоторое расстояние и извлеките крышку электрического блока управления в направлении вправо.



Винты (два)

- 3** Снимите датчик температуры в помещении для диагностики и ремонта.  
Снимите клемму с главной платы, отверните винты, расположенные в показанных на рисунке местах, и снимите главную плату и опору главной платы.



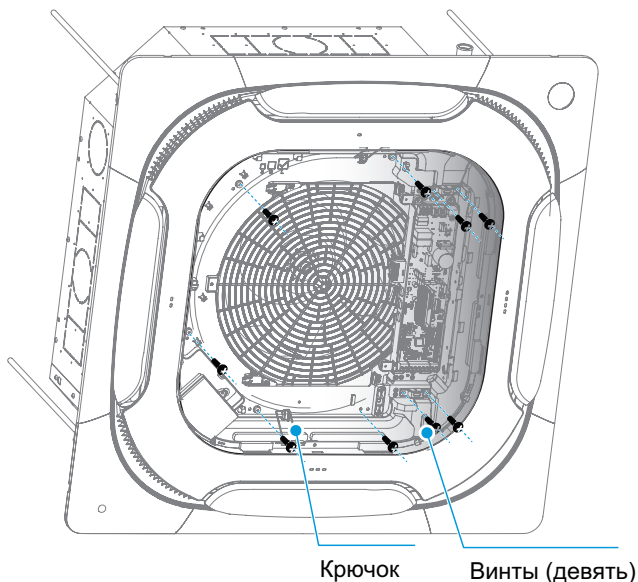
Датчик температуры в помещении

Винты (два)

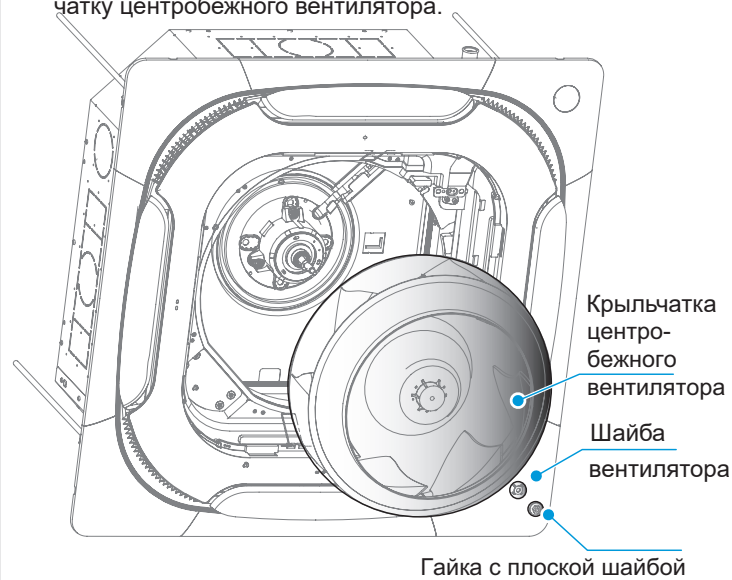
## Техническое обслуживание вентилятора

1 Снимите главную плату и опору главной платы, как описано ранее.

2 Отверните 4 винта с правой стороны, снимите металлический лист электрического блока управления; отверните 5 винтов с левой стороны, снимите крюк панели и снимите диффузор воздушного потока.



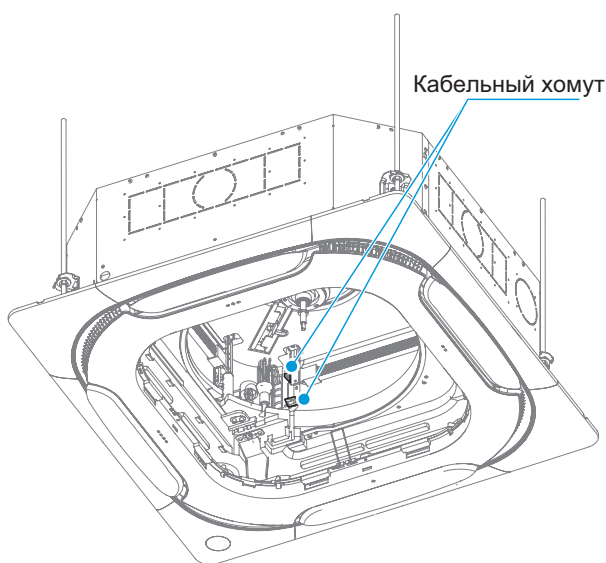
3 Отверните крепежную гайку, снимите шайбу вентилятора и замените вентилятор. Отверните гайку, снимите гайку с плоской шайбой и вентилятор, как показано на рисунке, затем снимите крыльчатку центробежного вентилятора.



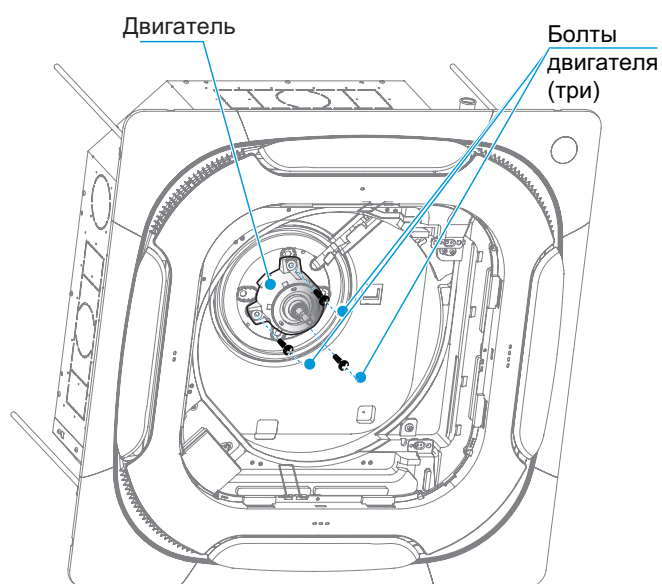
## Обслуживание основного электродвигателя

1 Снимите крыльчатку, как описано ранее.

2 Снимите провод двигателя с кабельного хомута.



3 Отверните три болта двигателя в местах, указанных на рисунке, и снимите двигатель.



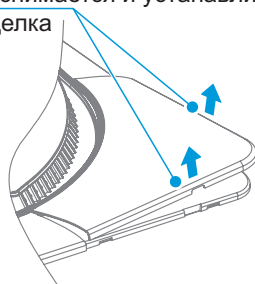
4 Замените двигатель, выполнив действия в обратном порядке

# Техническое обслуживание теплообменника, вспомогательного электронагревателя и датчика температуры

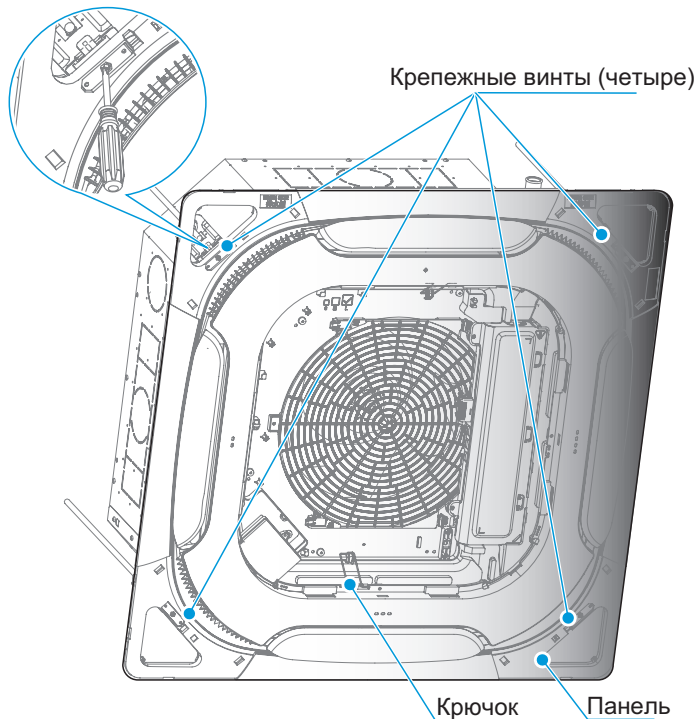
1 Снимите решетку воздухозаборного отверстия, как описано ранее (перед ремонтом теплообменника соберите хладагент).

2 Снимите декоративные панели, расположенные в четырех углах.

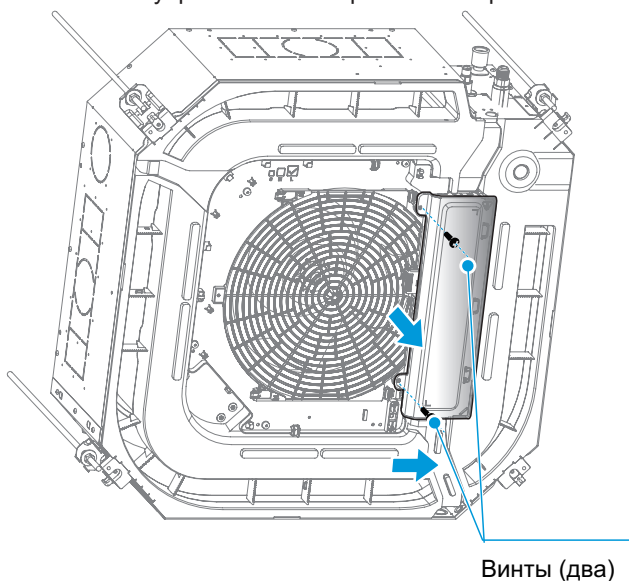
Приложите усилие к месту, где снимается и устанавливается защелка



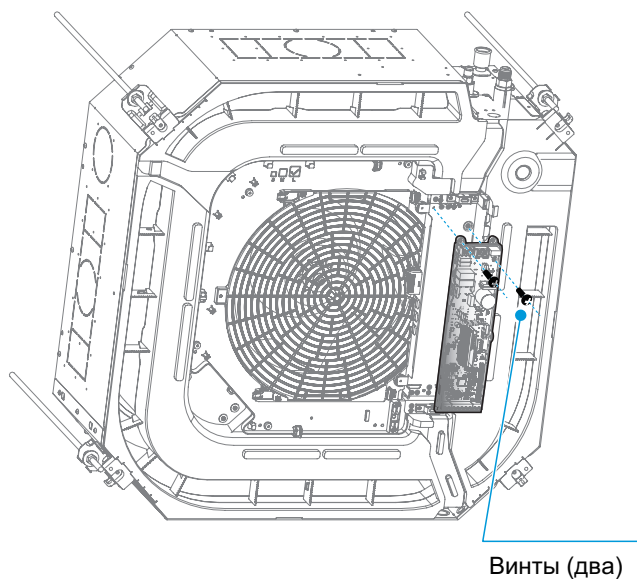
3 Отверните крепежные винты, расположенные в четырех углах, и снимите с внутреннего блока крючки, находящиеся в четырех углах панели. Снимите крючок панели с диффузора воздушного потока и снимите панель.



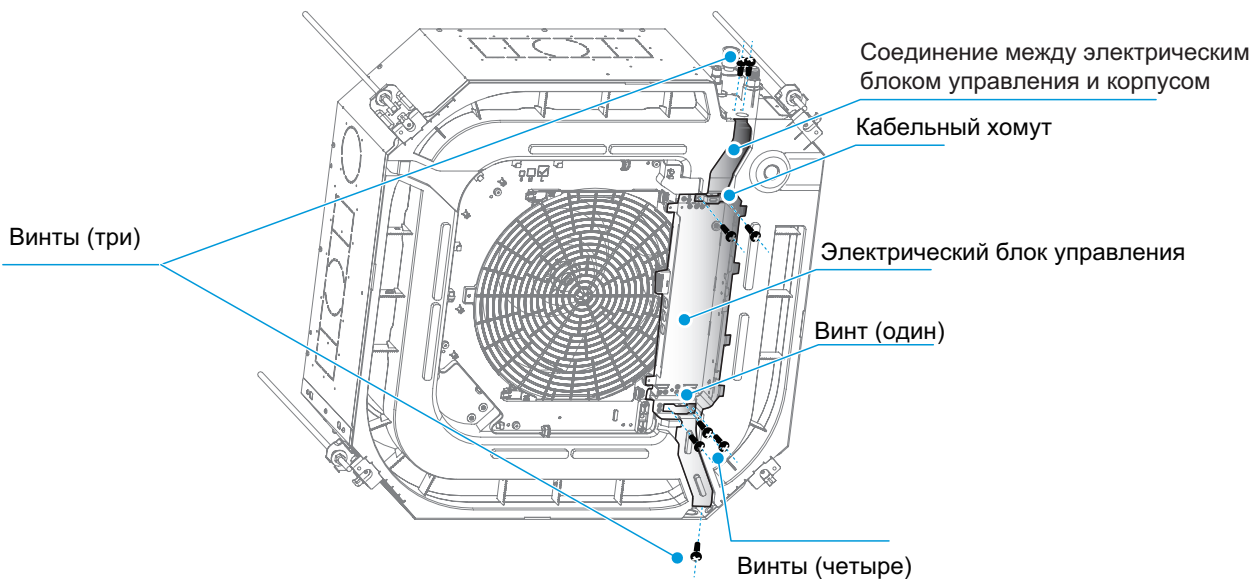
3 Откройте крышку электрического блока управления. Отверните два винта в местах, показанных на рисунке, сместите нижний конец крышки электрического блока управления наружу в горизонтальном направлении на некоторое расстояние и извлеките крышку электрического блока управления в направлении вправо.



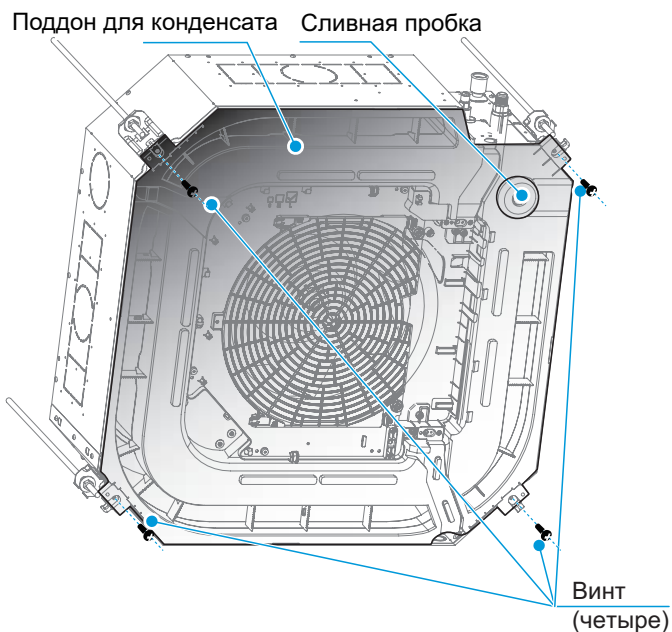
4 Снимите главную плату. Снимите клемму с главной платы и отверните винты, показанные на рисунке.



- 5 Отверните винты (три), соединяющие электрический блок управления и корпус, затем отверните винты (четыре) кабельного хомута и винт (один) электрического блока управления.



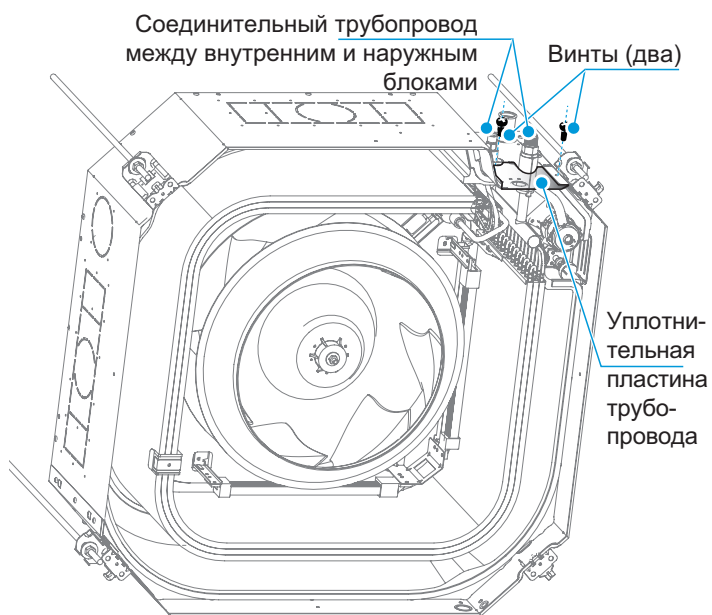
- 6 Поместите небольшую емкость под сливную пробку поддона конденсата, отверните сливную пробку и слейте воду из поддона, отверните винты в местах, указанных на рисунке, затем снимите поддон конденсата вместе с диффузором воздушного потока.



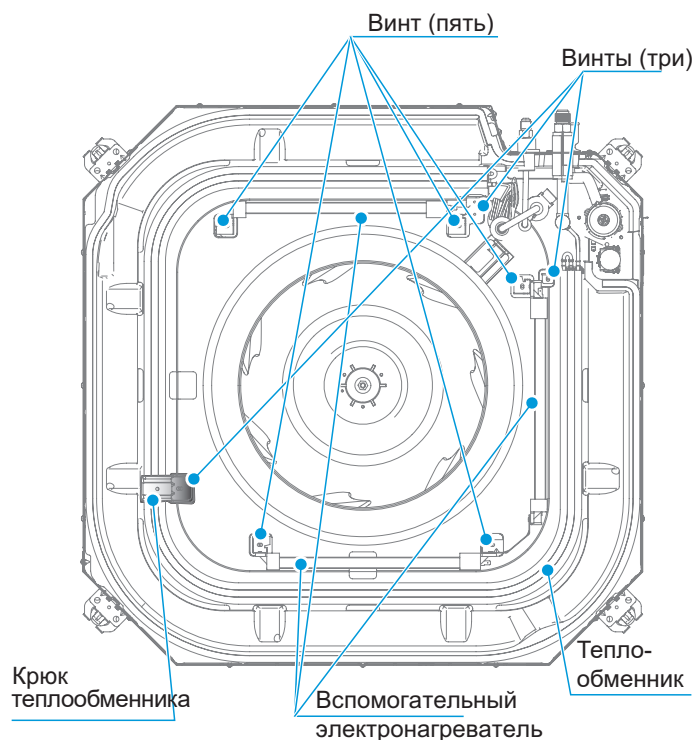
- 7 Диагностика и ремонт датчика температуры. Датчик температуры T2 расположен на длинной U-образной трубе, датчик T2A — на капиллярной трубке и датчик T2B — на выпускной трубе.



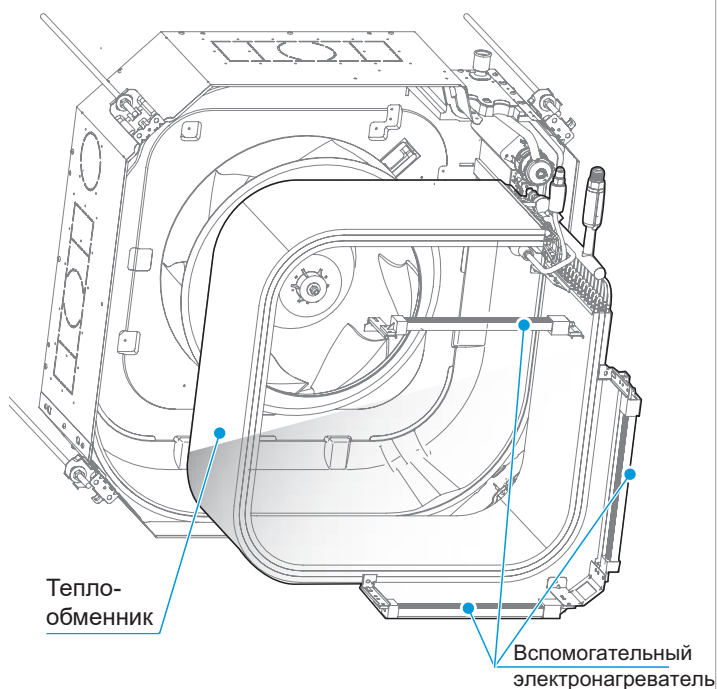
- 8 Отсоедините соединительный трубопровод внутреннего и наружного блоков, отверните винты двух уплотнительных пластин трубопровода и снимите уплотнительные пластины трубопровода.



- 9 Отверните три крепежных винта и снимите крепежную раму, затем снимите теплообменник. Отверните пять крепежных винтов и снимите теплообменник вспомогательного электронагревателя.

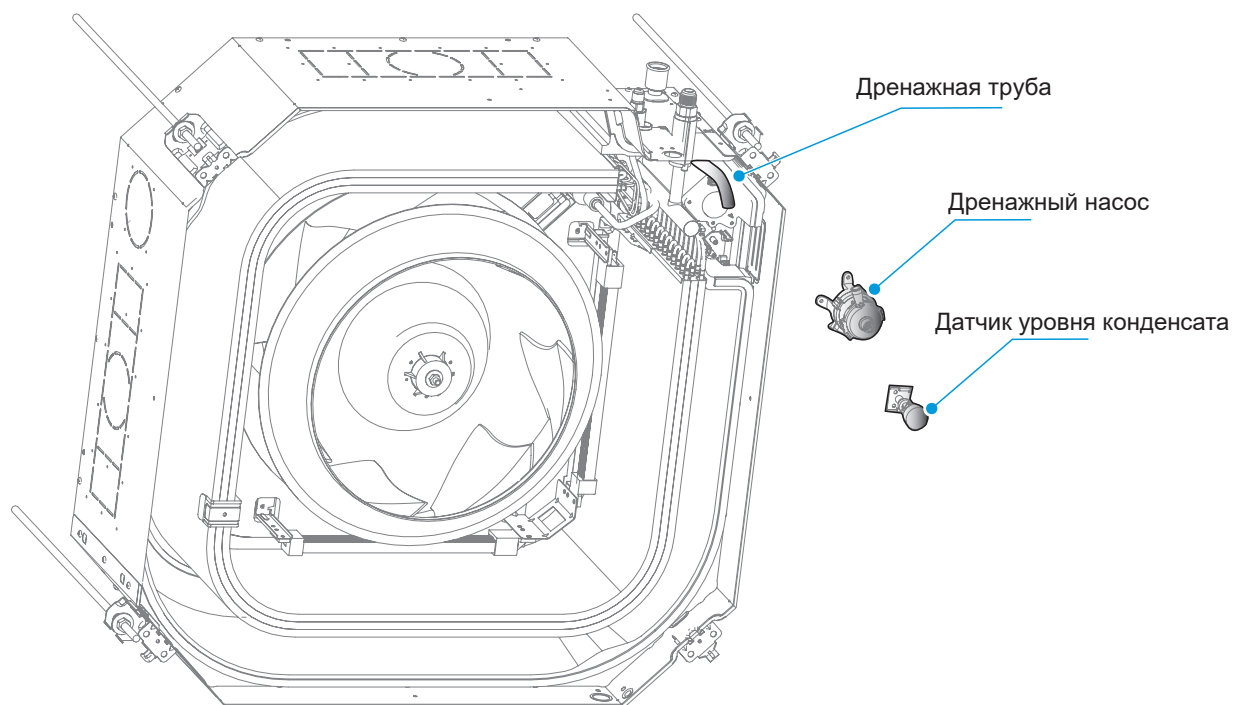


- 10 Снимите теплообменник и вспомогательный электронагреватель, проведите их диагностику и ремонт.



## Техническое обслуживание насоса

- 1 Снимите решетку воздухозаборного отверстия, крышку электрического блока управления, все соединительные провода панели, электрические блоки управления, диффузор воздушного потока и поддоны конденсата, как описано в ранее приведенных пунктах.
- 2 Отсоедините дренажную трубу
- 3 Отверните два крепежных винта и извлеките дренажный насос для замены или обслуживания. Отверните крепежные винты дренажного насоса и снимите кронштейн водяного насоса, а также дренажный насос и датчик уровня конденсата.



# Технические характеристики

## Внутренние блоки с переменным потоком хладагента

### AFI 28(36, 45, 56) 4C 8

Модель			AFI 28 4C 8	AFI 36 4C 8	AFI 45 4C 8	AFI 56 4C 8
Сеть электропитания			1 фаза, 220-240 В, 50/60 Гц			
Охлаждение <sup>1</sup>	Производительность	кВт	2,8	3,6	4,5	5,6
		кБте/ч	9,6	12,3	15,4	19,1
	Потребляемая мощность	Вт	17	17	36	23
Нагрев <sup>2</sup>	Производительность	кВт	3,2	4,0	5,0	6,3
		кБте/ч	10,9	13,7	17,1	21,5
	Потребляемая мощность	Вт	17	17	36	23
Тип двигателя вентилятора			DC			
Теплообменник внутреннего блока	Число рядов		1	1	1	2
	Шаг труб × шаг рядов		мм 18x10,72			
	Расстояние между ребрами и тип оребрения		мм 1,2 алюминий с гидрофильным покрытием			
	Наружный диаметр и тип трубы		мм Ø5, с внутренними канавками			
	Габариты (ШхВхГ)		мм 2165x144x10,72			
	Количество контуров		4	4	4	8
Расход воздуха <sup>3</sup>		м³/ч	790/740/691/641/591/542/492		910/840/770/701/631/561/491	840/791/741/692/642/593/543
Уровень звукового давления <sup>4</sup>		дБ(А)	30/29/28/27.5/27/26/25		37/35/34/32/30/29/27	33/32/31/30/29/28/27
Основной корпус	Габаритные размеры <sup>5</sup> (ШхВхГ)		мм 840x840x204			
	Размеры в упаковке (ШхВхГ)		мм 940x940x250			
	Масса нетто/брутто		кг 18/20,5			19.5/22
Панель	Габаритные размеры (ШхВхГ)		мм 950x950x50			
	Размеры в упаковке (ШхВхГ)		мм 1020x1020x90			
	Масса нетто/брутто		кг 5,8/7,6			
Тип хладагента			R410A/R32			
Расчетное давление (В/Н)		МПа	4,4/1.5			
Соединения труб	Жидкостная труба / труба газовой линии		мм Ø6,35/Ø12,7			
	Дренажная труба		мм Наружн. диам. Ø25			

Примечание:

1. Температура воздуха в помещении 27 °С по сух. терм. / 19 °С по влажн. терм.; температура наружного воздуха 35 °С по сух. терм.; эквивалентная длина трубопровода хладагента 7.5 м с нулевой разницей высот.
2. Температура воздуха в помещении 20 °С сух. терм.; температура наружного воздуха 7 °С сух. терм., 6 °С влажн. терм.; эквивалентная длина трубопровода хладагента 7.5 м с нулевым перепадом высот.
3. Значения расхода воздуха приведены от максимального до минимального значения, всего 7 значений для каждой модели.
4. Уровень звукового давления приведен от максимального до минимального значений, всего 7 значений для каждой модели. Уровень звукового давления измерен в полубезэховой камере, на расстоянии 1,5 м под блоком.
5. В качестве габаритных размеров корпуса блока приведены наибольшие внешние размеры блока, включая детали для подвески.

**AFI 71(80, 90) 4C 8**

Модель			AFI 71 4C 8	AFI 80 4C 8	AFI 90 4C 8
Сеть электропитания			1 фаза, 220-240 В, 50/60 Гц		
Охлаждение <sup>1</sup>	Производительность	кВт	7,1	8,0	9,0
		кБте/ч	24,2	27,3	30,7
	Потребляемая мощность	Вт	32	41	43
Нагрев <sup>2</sup>	Производительность	кВт	8,0	9,0	10,0
		кБте/ч	27,3	30,7	34,1
	Потребляемая мощность	Вт	32	41	43
Тип двигателя вентилятора			DC		
Теплообменник внутреннего блока	Число рядов		2	3	2
	Шаг труб × шаг рядов		мм 18 × 10,72		
	Расстояние между ребрами и тип оребрения		мм 1,2 алюминий с гидрофильным покрытием		
	Наружный диаметр и тип трубы		мм Ø5, с внутренними канавками		
	Габариты (ШхВхГ)		мм 2165x144x21,44		мм 2165x198x21.44
	Количество контуров		8	8	11
Расход воздуха <sup>3</sup>		м³/ч	1000/943/886/ 829/772/715/658	1100/1019/939/ 858/777/697/616	1330/1239/1148/ 1057/965/874/783
Уровень звукового давления <sup>4</sup>		дБ(А)	37/36/34/33/31/30/28	42,5/40/38/36/34/32/30	38/37/35/34/32/31/29
Основной корпус	Габаритные размеры <sup>5</sup> (ШхВхГ)		мм 840x840x204		мм 840x840x246
	Размеры в упаковке (ШхВхГ)		мм 940x940x250		мм 940x940x295
	Масса нетто/брутто		кг 19,5/22		кг 21.5/24
Панель	Габаритные размеры (ШхВхГ)		мм 950x950x50		
	Размеры в упаковке (ШхВхГ)		мм 1020x1020x90		
	Масса нетто/брутто		кг 5,8/7,6		
Тип хладагента			R410A/R32		
Расчетное давление (В/Н)		МПа	4,4/1,5		
Соединения труб	Жидкостная труба / труба газовой линии		мм Ø9,52/Ø15,9		
	Дренажная труба		мм Наружн. диам. Ø25		

**Примечание:**

1. Температура воздуха в помещении 27 °С по сух. терм. / 19 °С по влажн. терм.; температура наружного воздуха 35 °С по сух. терм.; эквивалентная длина трубопровода хладагента 7.5 м с нулевой разницей высот.
2. Температура воздуха в помещении 20 °С сух. терм.; температура наружного воздуха 7 °С сух. терм., 6 °С влажн. терм.; эквивалентная длина трубопровода хладагента 7.5 м с нулевым перепадом высот.
3. Значения расхода воздуха приведены от максимального до минимального значения, всего 7 значений для каждой модели.
4. Уровень звукового давления приведен от максимального до минимального значений, всего 7 значений для каждой модели. Уровень звукового давления измерен в полубезэховой камере, на расстоянии 1,5 м под блоком.
5. В качестве габаритных размеров корпуса блока приведены наибольшие внешние размеры блока, включая детали для подвески.

**AFI 100(112, 140) 4C 8**

Модель			AFI 100 4C 8	AFI 112 4C 8	AFI 140 4C 8
Сеть электропитания			1 фаза, 220-240 В, 50/60 Гц		
Охлаждение <sup>1</sup>	Производительность	кВт	10,0	11,2	14,0
		кБте/ч	34,1	38,2	47,8
	Потребляемая мощность	Вт	74	61	118
Нагрев <sup>2</sup>	Производительность	кВт	11,2	12,5	16,0
		кБте/ч	38,2	42,7	54,6
	Потребляемая мощность	Вт	74	61	118
Тип двигателя вентилятора			DC		
Теплообменник внутреннего блока	Число рядов		2	2	2
	Шаг труб × шаг рядов		мм 18x10,72		
	Расстояние между ребрами и тип оребрения		мм 1,2 алюминий с гидрофильным покрытием		
	Наружный диаметр и тип трубы		мм Ø5, с внутренними канавками		
	Габариты (ШxВxГ)		мм 2165x198x21,44		мм 2165x252x21,44
	Количество контуров		11	14	14
Расход воздуха <sup>3</sup>		м <sup>3</sup> /ч	1470/1360/1250/ 1141/1031/921/811	1600/1497/1393/ 1290/1186/1083/979	1900/1787/1673/ 1560/1446/1333/1219
Уровень звукового давления <sup>4</sup>		дБ(А)	43/41/40/38/ 36/35/33	41/40/38/37/ 36/34/33	47,5/46/44/ 42/40/38/36,5
Основной корпус	Габаритные размеры <sup>5</sup> (ШxВxГ)		мм 840x840x246		мм 840x840x288
	Размеры в упаковке (ШxВxГ)		мм 940x940x295		мм 940x940x335
	Масса нетто/брутто		кг 21,5/24	кг 21,5/24	
Панель	Габаритные размеры (ШxВxГ)		мм 950x950x50		
	Размеры в упаковке (ШxВxГ)		мм 1020x1020x90		
	Масса нетто/брутто		кг 5,8/7,6		
Тип хладагента			R410A/R32		
Расчетное давление (В/Н)		МПа	4,4/1,5		
Соединения труб	Жидкостная труба / труба газовой линии		мм Ø9,52/Ø15,9		
	Дренажная труба		мм Наружн. диам. Ø25		

**Примечание:**

1. Температура воздуха в помещении 27 °С по сух. терм. / 19 °С по влажн. терм.; температура наружного воздуха 35 °С по сух. терм.; эквивалентная длина трубопровода хладагента 7.5 м с нулевой разницей высот.
2. Температура воздуха в помещении 20 °С сух. терм.; температура наружного воздуха 7 °С сух. терм., 6 °С влажн. терм.; эквивалентная длина трубопровода хладагента 7.5 м с нулевым перепадом высот.
3. Значения расхода воздуха приведены от максимального до минимального значения, всего 7 значений для каждой модели.
4. Уровень звукового давления измерен в полубезэховой камере, на расстоянии 1,5 м под блоком.
5. В качестве габаритных размеров корпуса блока приведены наибольшие внешние размеры блока, включая детали для подвески.

**AFI 160 4C 8, AFI 180 4C 8**

Модель			AFI 160 4C 8	AFI 180 4C 8
Сеть электропитания			1 фаза, 220-240 В, 50/60 Гц	
Охлаждение <sup>1</sup>	Производительность	кВт	16,0	18,0
		кБте/ч	54,6	61,4
	Потребляемая мощность	Вт	110	145
Нагрев <sup>2</sup>	Производительность	кВт	18,0	20,0
		кБте/ч	61,4	68,2
	Потребляемая мощность	Вт	110	145
Тип двигателя вентилятора			DC	
Теплообменник внутреннего блока	Число рядов		3	3
	Шаг труб × шаг рядов		мм 18 × 10,72	
	Расстояние между ребрами и тип оребрения		мм 1,2 алюминий с гидрофильным покрытием	
	Наружный диаметр и тип трубы		мм Ø5, с внутренними канавками	
	Габариты (ШхВхГ)		мм 2165x144x10,72	мм 2165x144x10,72
	Количество контуров		14	14
Расход воздуха <sup>3</sup>		м <sup>3</sup> /ч	2100/1900/1760/1630/1500/1380 /1270	2300/2140/1960/1770/1600/1430 /1270
Уровень звукового давления <sup>4</sup>		дБ(А)	48/46/44/43/41/39/37	52/49/47/45/42/39/38
Основной корпус	Габаритные размеры <sup>5</sup> (ШхВхГ)		мм 950×300×950	мм 950×300×950
	Размеры в упаковке (ШхВхГ)		мм 1050×335×1050	мм 1050×335×1050
	Масса нетто/брутто		кг 32,6/37,2	кг 32,7/37,3
Панель	Габаритные размеры (ШхВхГ)		мм 1050×65×1050	мм 1050×65×1050
	Размеры в упаковке (ШхВхГ)		мм 1115×100×1115	мм 1115×100×1115
	Масса нетто/брутто		кг 7,4/9,7	кг 7,4/9,7
Тип хладагента			R410A/R32	
Расчетное давление (В/Н)		МПа	4,4/1,5	
Соединения труб	Жидкостная труба / труба газовой линии		мм Ø9,52/Ø15,9	мм Ø9,52/Ø19,1
	Дренажная труба		мм Наружн. диам. Ø25	

**Примечание:**

1. Температура воздуха в помещении 27 °С по сух. терм. / 19 °С по влажн. терм.; температура наружного воздуха 35 °С по сух. терм.; эквивалентная длина трубопровода хладагента 7.5 м с нулевой разницей высот.
2. Температура воздуха в помещении 20 °С сух. терм.; температура наружного воздуха 7 °С сух. терм., 6 °С влажн. терм.; эквивалентная длина трубопровода хладагента 7.5 м с нулевым перепадом высот.
3. Значения расхода воздуха приведены от максимального до минимального значения, всего 7 значений для каждой модели.
4. Уровень звукового давления приведен от максимального до минимального значений, всего 7 значений для каждой модели. Уровень звукового давления измерен в полубезэховой камере, на расстоянии 1,5 м под блоком.
5. В качестве габаритных размеров корпуса блока приведены наибольшие внешние размеры блока, включая детали для подвески.

# ДОПОЛНИТЕЛЬНЫЕ СВЕДЕНИЯ

## Изготовитель:

**Изготовитель:** ООО «ВРФ РУ» Место нахождения: 121353, город Москва, Сколковское ш, д. 31 стр. 2

**Адрес места осуществления деятельности по изготовлению продукции:** 141400, Московская область, г. Химки, Вашутинское шоссе, вл. 13.  
Телефон: +7 (495) 274-0262, эл.почта: info@vrf-ru.ru

Продавец / Организация уполномоченная изготовителем принимать претензии на территории ЕАЭС: ООО «АЛТАИР ГРУПП»,  
123290, РФ, город Москва, 1-й Магистральный тупик, дом 5а, эт/ч пом 6/47, тел.: + 7 (495) 641-16-01  
e-mail: info@altair-gr.ru

Страна производитель указана на его маркировочном шильдике, стикер с датой производства располагается рядом с ним.  
Особые правила реализации не предусмотрены.

Сделано в России

## Срок службы:

Установленный производителем в порядке п.2 ст.5 Федерального Закона РФ «О защите прав потребителей» срок службы для данного изделия равен 10 годам с даты производства при условии, что изделие используется в строгом соответствии с настоящей инструкцией по эксплуатации и применимыми техническими стандартами.

## Условие транспортировки и хранение:

Кондиционеры должны транспортироваться и храниться в упакованном виде.

Кондиционеры должны транспортироваться любым видом крытого транспорта в соответствии с правилами перевозки грузов, действующими на данном виде транспорта. Не допускается к отгрузке и перевозке кондиционер, получивший повреждение в процессе предварительного хранения и транспортирование, при нарушении жесткости конструкции.

Состояние изделия и условие производства исключают его изменение и повреждение при правильной транспортировке. Природные стихийные бедствия на данное условие не распространяются, гарантия при повреждении от природных бедствий не распространяется (например - в результате наводнения).


Кондиционеры должны храниться на стеллажах или на полу на деревянных поддонах (штабелирование) в соответствии с манипуляционными знаками на упаковке.

Срок хранения не ограничен, но не может превышать срок службы кондиционера.

## [ Внимание ]


Не допускайте попадание влаги на упаковку! Не ставьте грузы на упаковку! При складировании следите за ориентацией упаковок, указанной стрелками!

## Утилизация отходов:

 Ваше изделие помечено этим символом. Этот символ означает, что электрические и электронные изделия, а также батарейки, не следует смешивать с несортированным бытовым мусором. На батарейках под указанным символом иногда отпечатан химический знак, который означает, что в батарейках содержится тяжелый металл выше определенной концентрации. Встречающиеся химические знаки: Pb: свинец (>0,004%).

Не пытайтесь демонтировать систему самостоятельно: демонтаж изделия, удаление холодильного агента, масла и других частей должны проводиться квалифицированным специалистом в соответствии с местным и общегосударственным законодательством.

Агрегаты и отработанные батарейки необходимо сдавать на специальную перерабатывающую станцию для утилизации, переработки и вторичного использования. Обеспечивая надлежащую утилизацию, вы способствуете предотвращению отрицательных последствий для окружающей среды и здоровья людей. За более подробной информацией обращайтесь к монтажнику или в местные компетентные органы.

 Оборудование, к которому относится настоящая инструкция, при условии его эксплуатации согласно данной инструкции, соответствует следующим техническим регламентам: Технический регламент Таможенного Союза ТР ТС 020/2011 «Электромагнитная совместимость технических средств», ТР ТС 010/2011 «О безопасности машин и оборудования».

**ALTAIR** 